

FUHR TIPSAFE

Ablängenanleitung

Achtung

Diese Ablängenanleitung wendet sich ausschließlich an Fachleute von Fensterherstellern, die Erfahrung mit der Montage von Fensterbeschlägen haben.

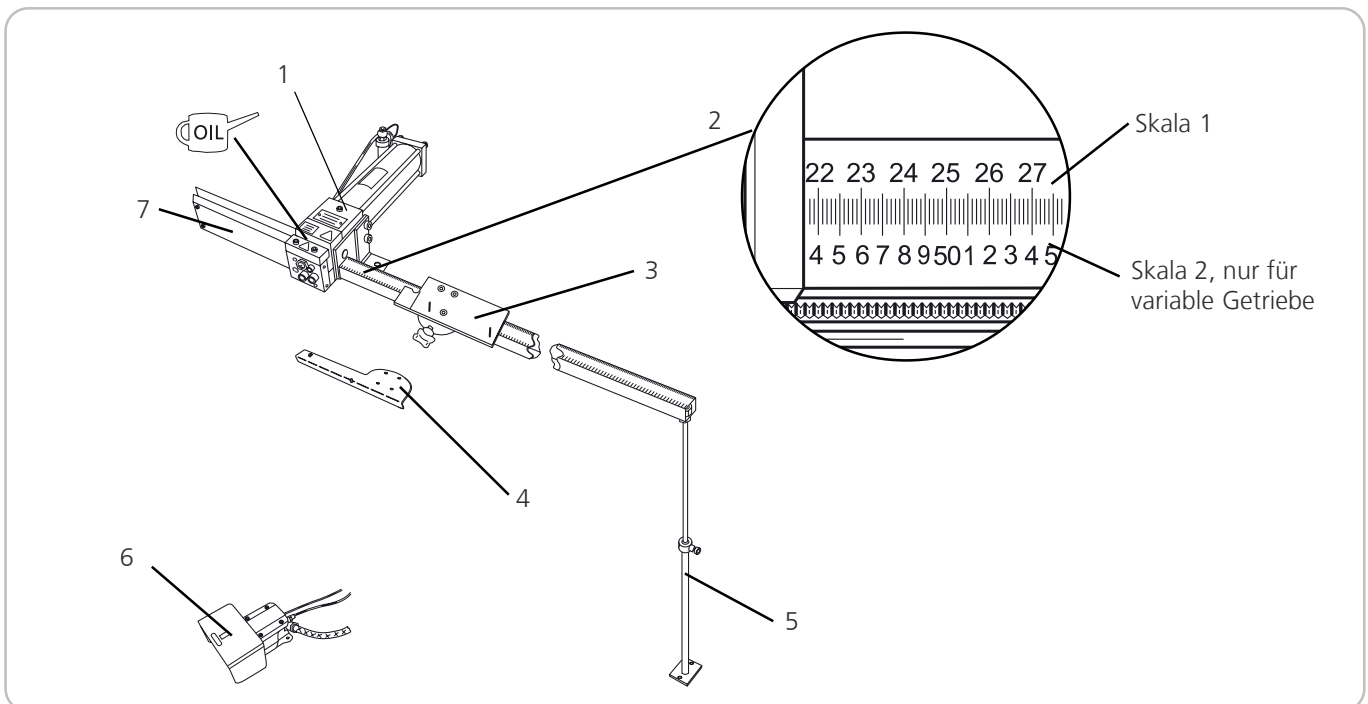
Die Ablängstanze darf nicht ohne die Abdeckung (siehe Komponentenbeschreibung) betrieben werden.

Zusätzlich zu dieser Ablängenanleitung sind die Unterlagen der Ablängstanze zu beachten.

Die Ablängstanze darf nur an saubere geölte Druckluft (6 bar) angeschlossen werden.

Komponenten der Ablängstanze

Die Ablängstanze besteht aus Stanzeinheit (1), Maßstab mit zwei Skalen (2), Schieber (3), Erweiterungsblech für Schieber (4), Stütze (5), Fußschalter (6) und Abdeckung (7).

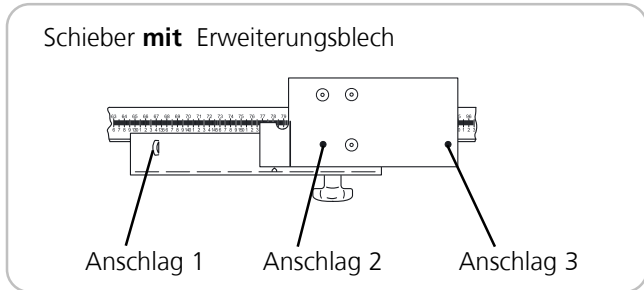
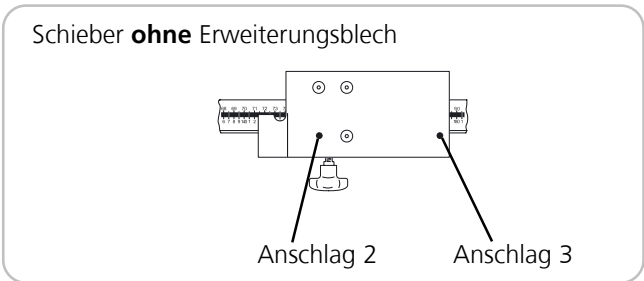
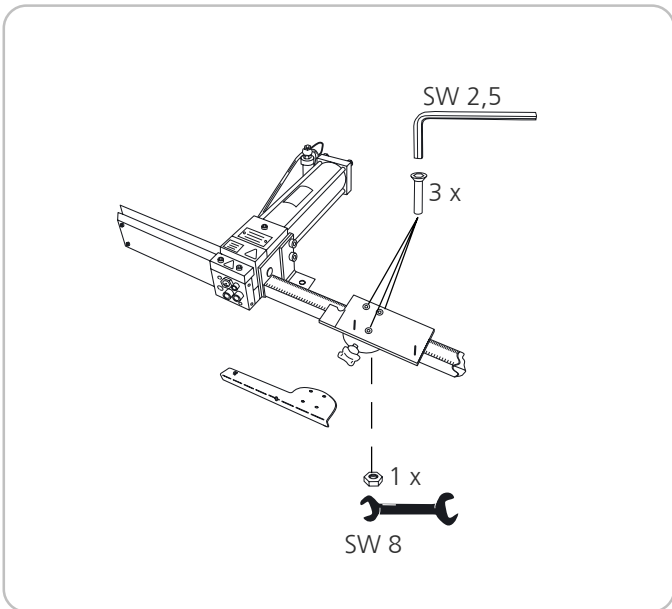


Wartung

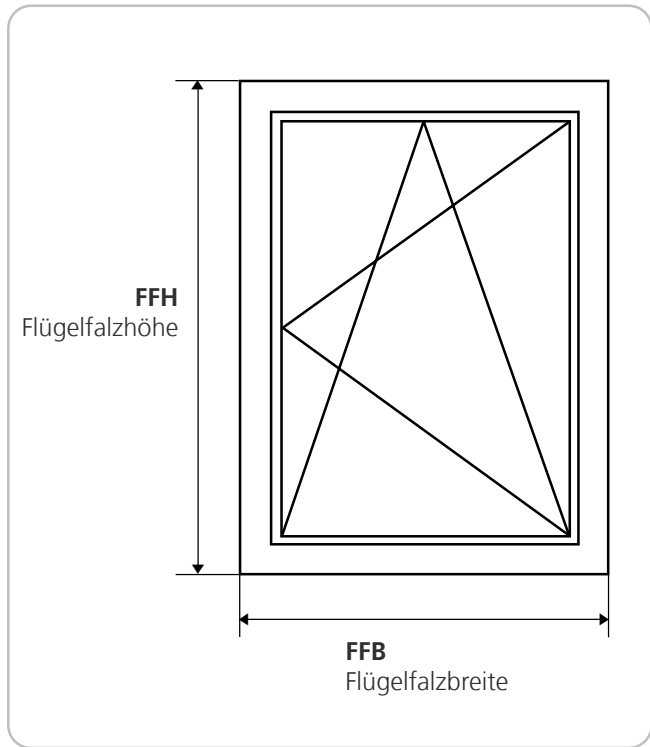
Das Stanzmesser ist ca. alle 100 Teile zu ölen.

Schieber und Anschläge

Das abzulängende Teil wird durch den Schieber positioniert. Der Schieber wird auf das jeweilige Flügelfalzmaß eingestellt. Je nach Beschlagstyp muss der Schieber mit oder ohne Erweiterungsblech verwendet werden.



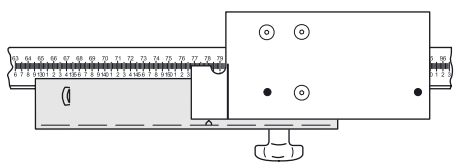
Flügelfalzmaße



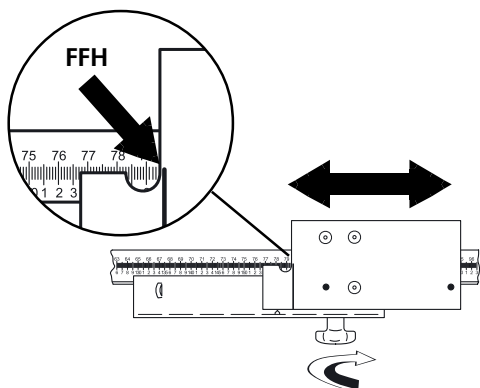
**Konstantes Getriebe
Größe ≥ 700**



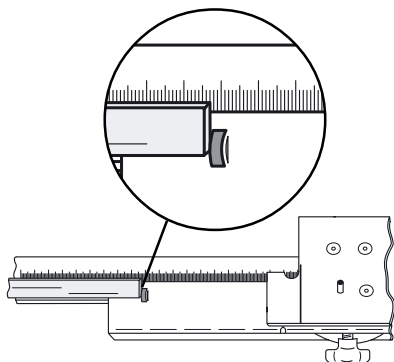
Montieren Sie das Erweiterungsblech an den Schieber.



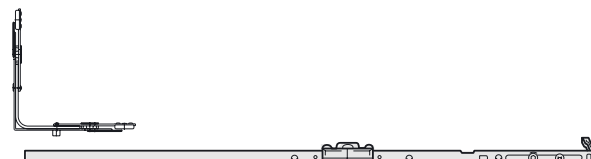
Stellen Sie den Schieber mit der **Skala 1** auf das Maß **FFH** ein.



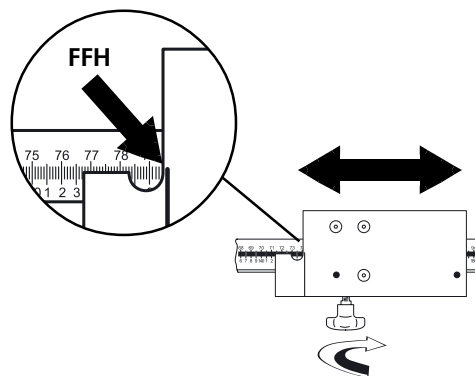
Legen Sie das abzulängende Teil am **Anschlag 1** an.



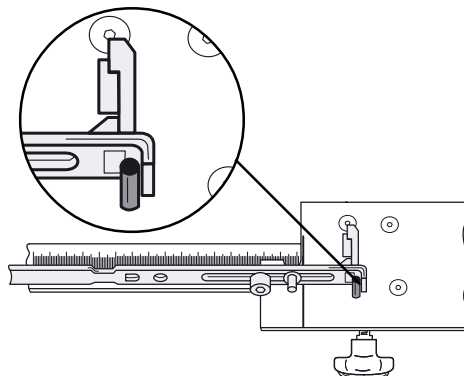
**Konstantes Getriebe
Größe 410 - 500**



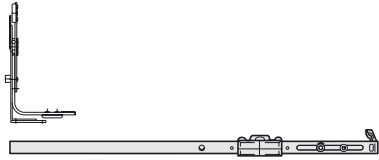
Stellen Sie den Schieber mit der **Skala 1** auf das Maß **FFH** ein.



Legen Sie das abzulängende Teil am **Anschlag 2** an.



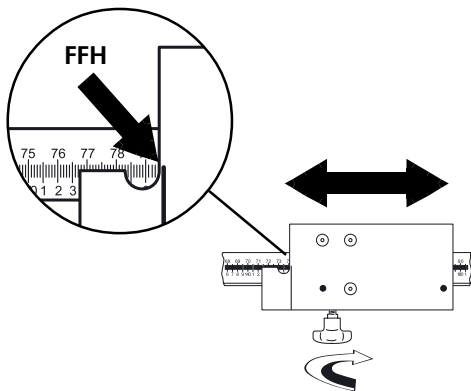
**Konstantes Getriebe
Größe 410 - 500**



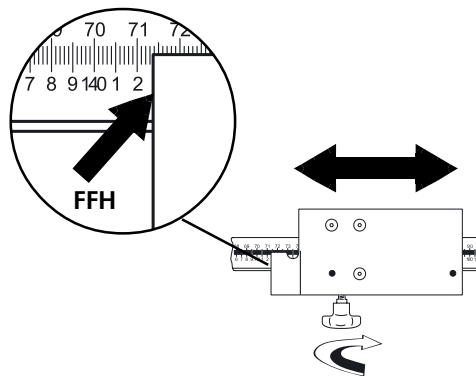
Variables Getriebe



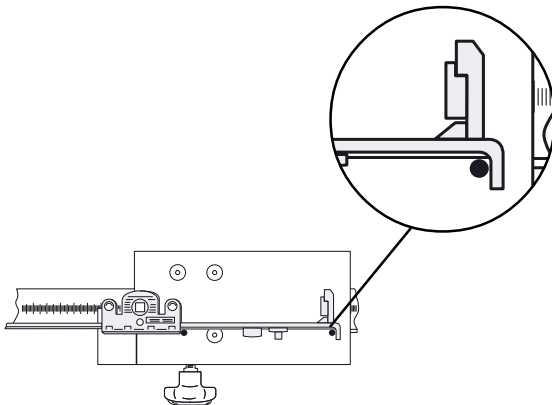
Stellen Sie den Schieber mit der **Skala 1** auf das Maß **FFH** ein.



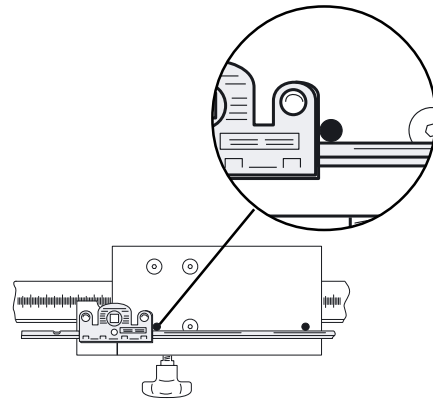
Stellen Sie den Schieber mit der **Skala 2** auf das Maß **FFH** ein.

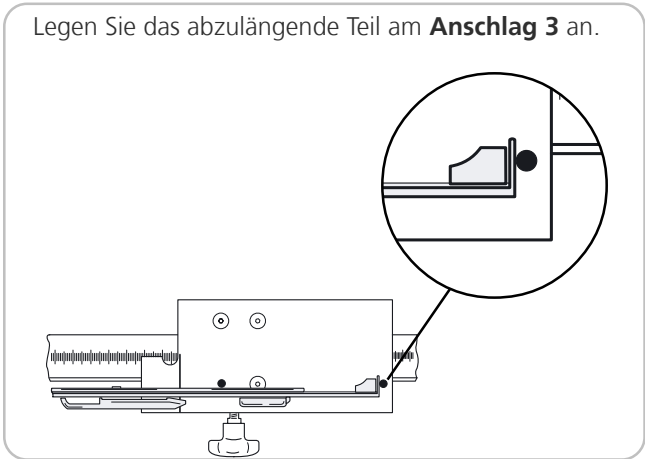
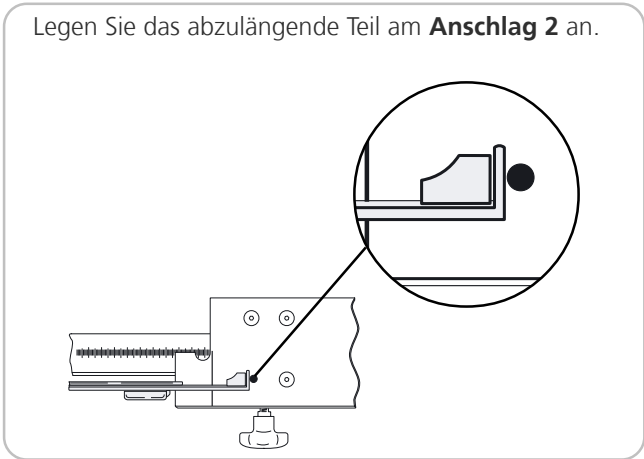
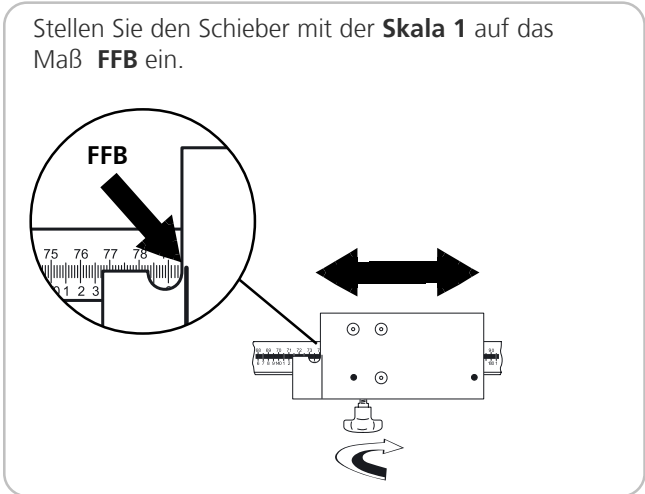
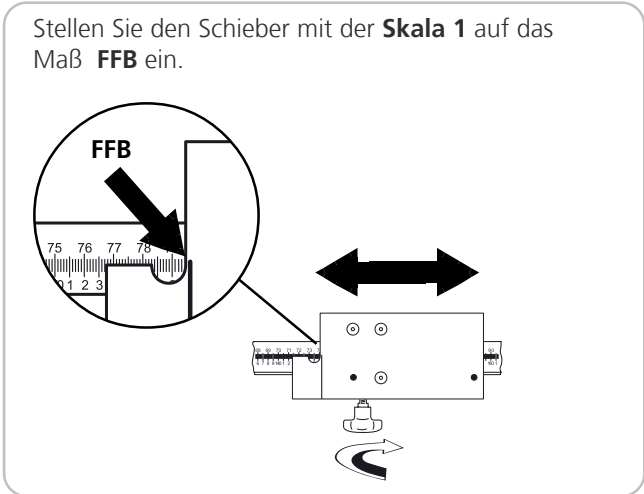
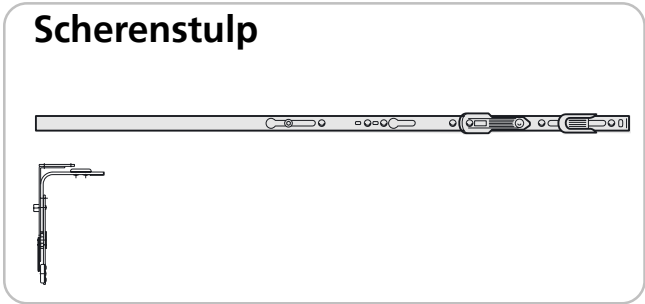
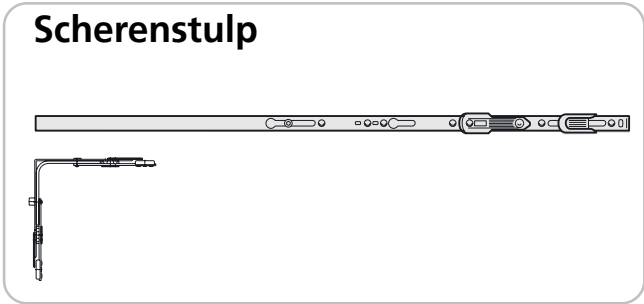


Legen Sie das abzulängende Teil am **Anschlag 3** an.



Legen Sie das abzulängende Teil am **Anschlag 2** an.

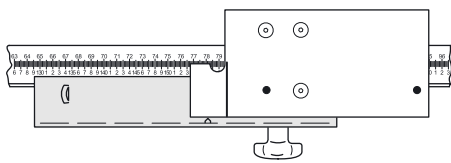




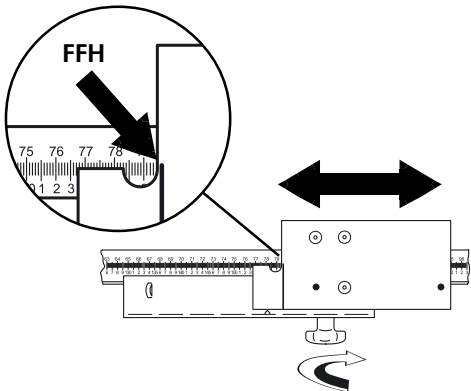
Konstantes Stulpgetriebe



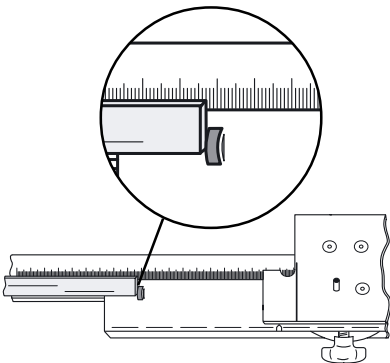
Montieren Sie das Erweiterungsblech an den Schieber.



Stellen Sie den Schieber mit der **Skala 1** auf das Maß **FFH** ein.



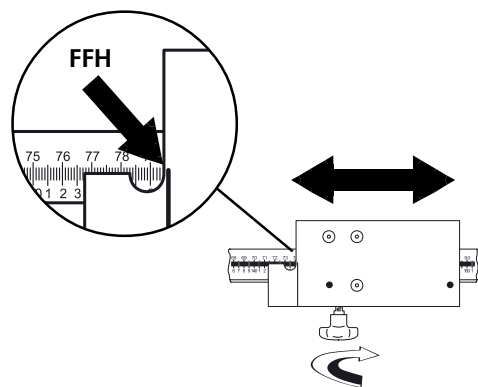
Legen Sie das abzulängende Teil am **Anschlag 1** an.



Konstantes Stulpgetriebe



Stellen Sie den Schieber mit der **Skala 1** auf das Maß **FFH** ein.



Legen Sie das abzulängende Teil am **Anschlag 2** an.

