

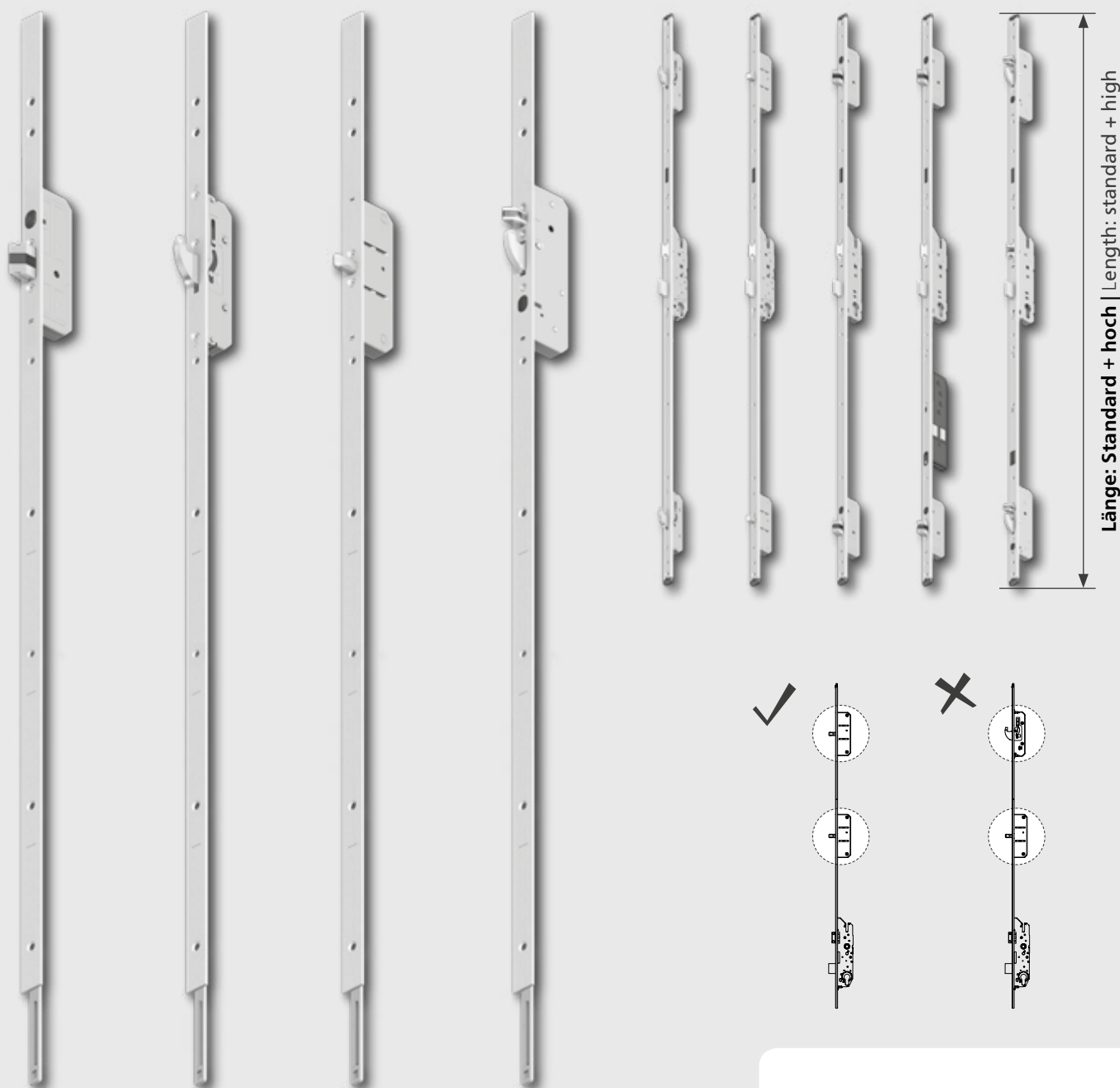
(multisafe
855GL
(multisafe
856/859

(autosafe
833/833P
(autotronic
834/834P

(autosafe
835/835P
(autotronic
836/836P

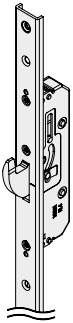
Verlängerung Typ 3, 4, 8 und 10 – Montageanleitung

Extension Type 3, 4, 8 and 10 – Installation instructions



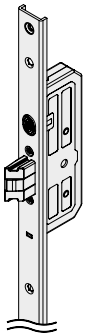
Für Türhöhen bis 4.000 mm
For door heights up to 4,000 mm

Verlängerungstypen
Extension types



Typ 3
Type 3

- (multisafe 855GL
- (multisafe 856/859



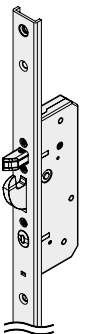
Typ 4
Type 4

- (autosafe 833/833P
- (autotronic 834/834P



Typ 8
Type 8

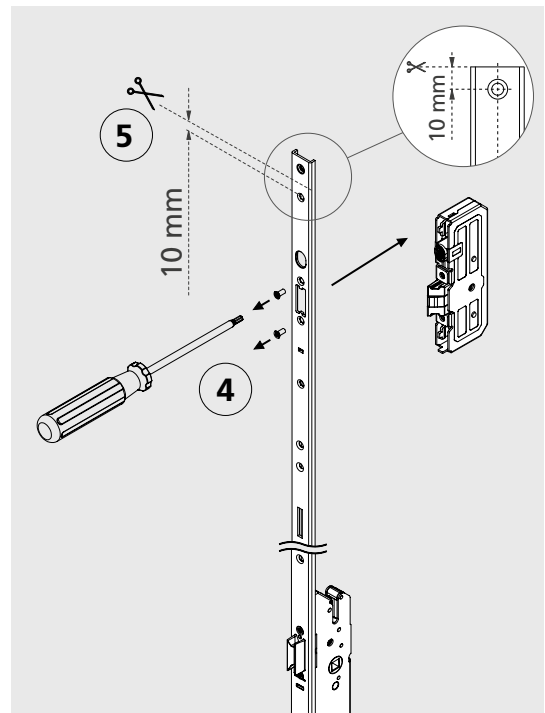
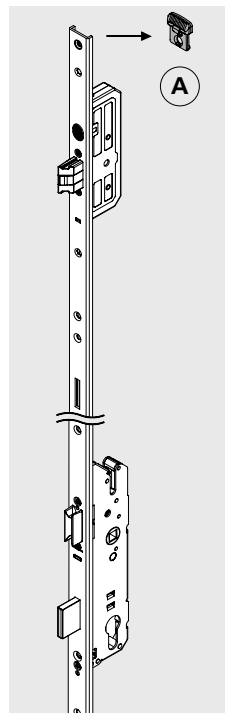
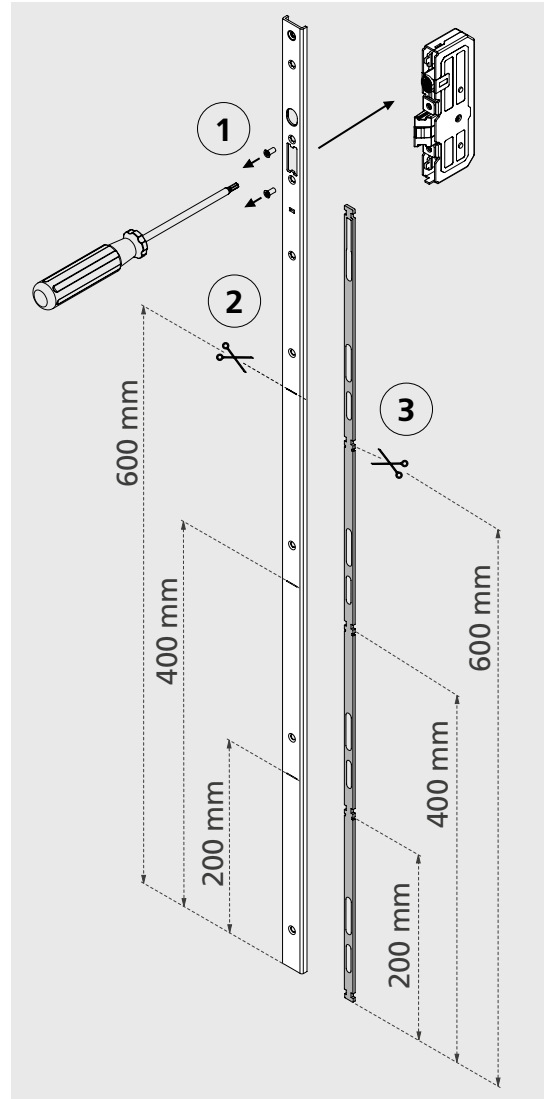
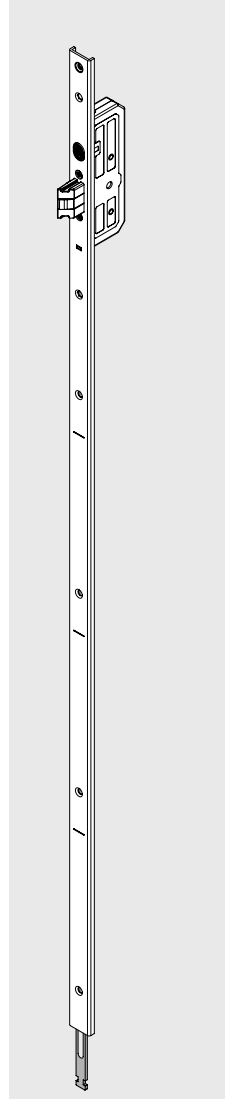
- (multisafe 855GL

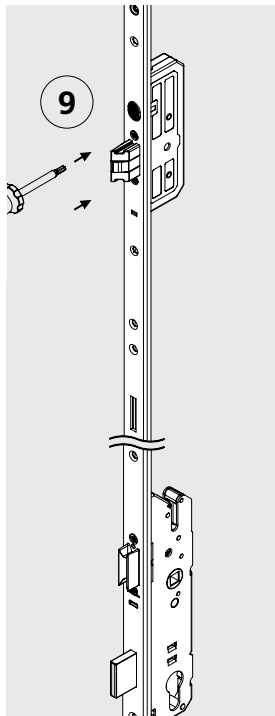
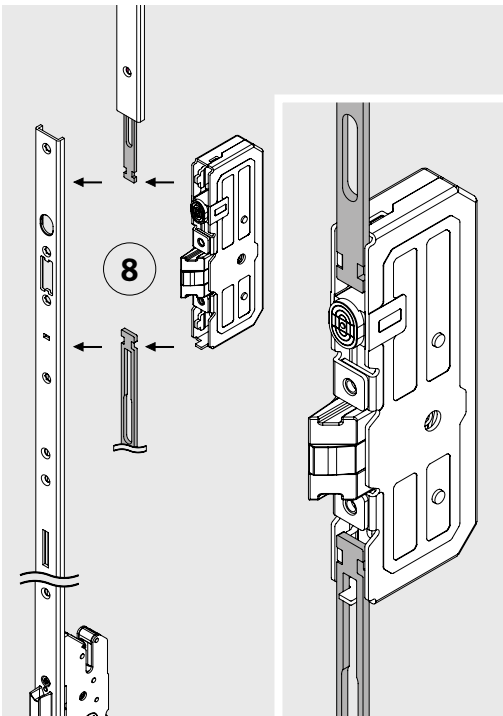
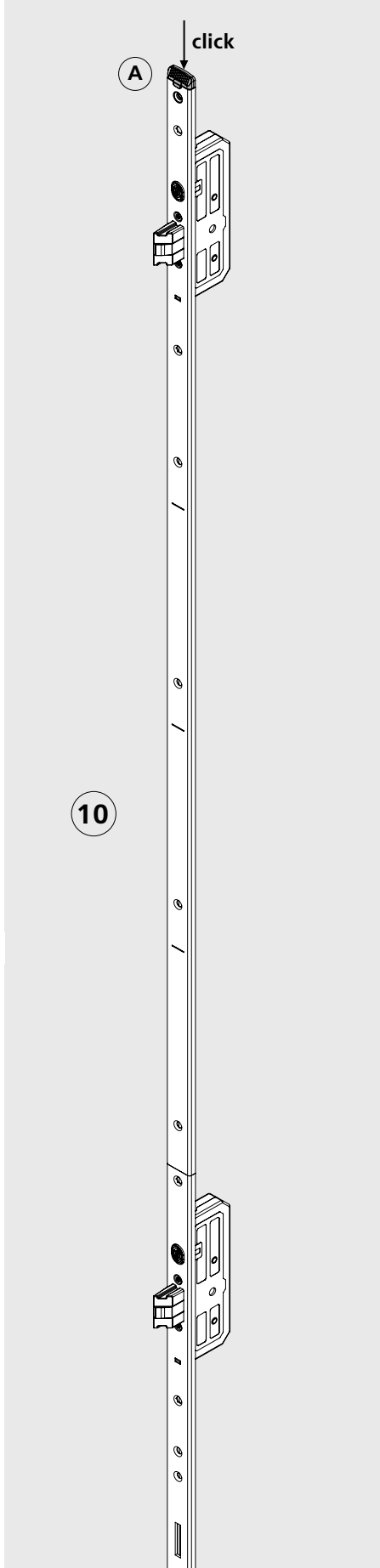
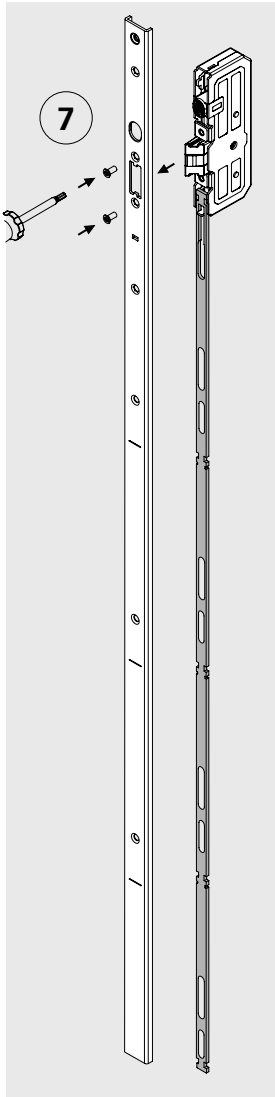
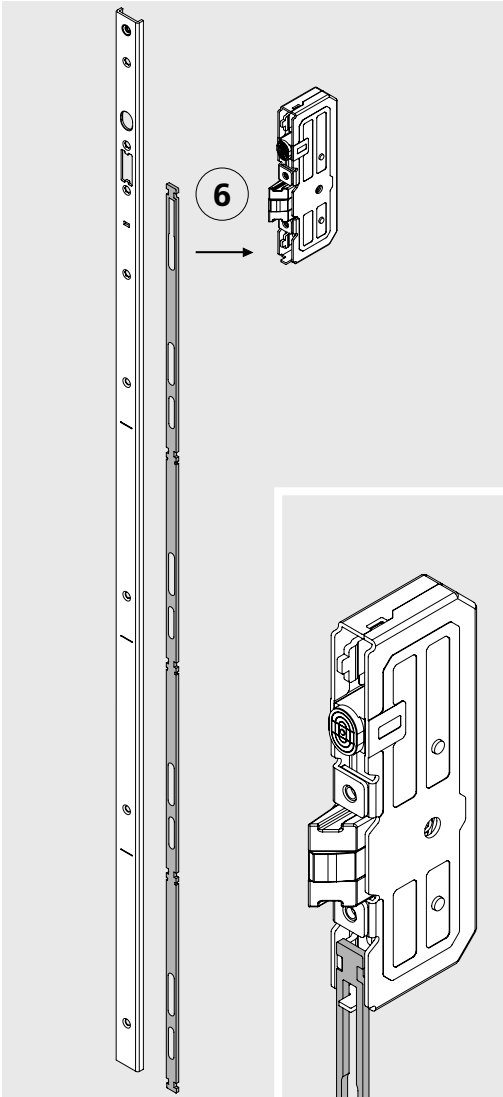


Typ 10
Type 10

- (autosafe 835/835P
- (autotronic 836/836P

Montagebeispiel
Installation example





CARL FUHR GmbH & Co. KG

Carl-Fuhr-Straße 12 D-42579 Heiligenhaus
Tel.: +49 2056 592-0 Fax: +49 2056 592-384
www.fuhr.de · info@fuhr.de

