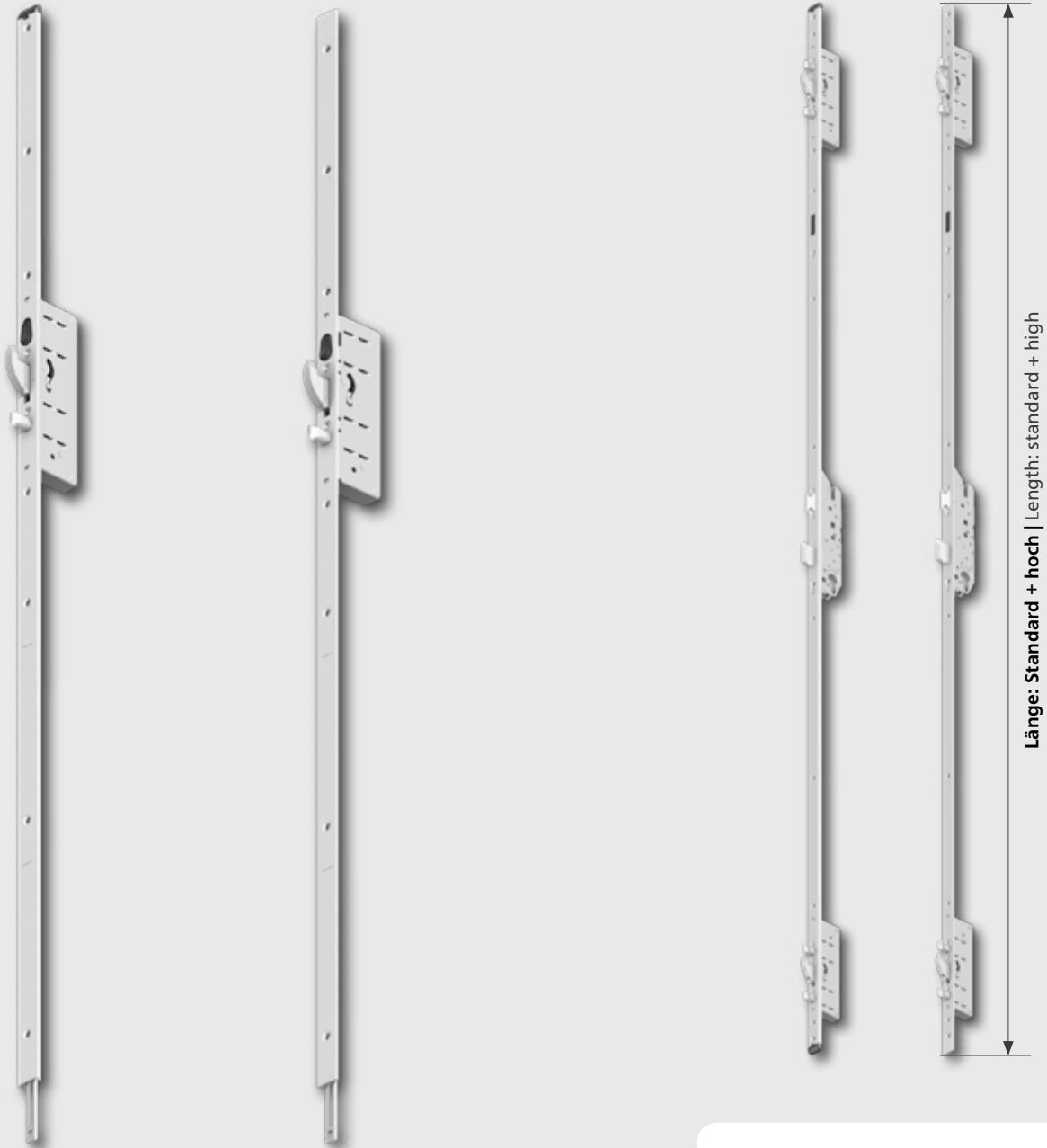
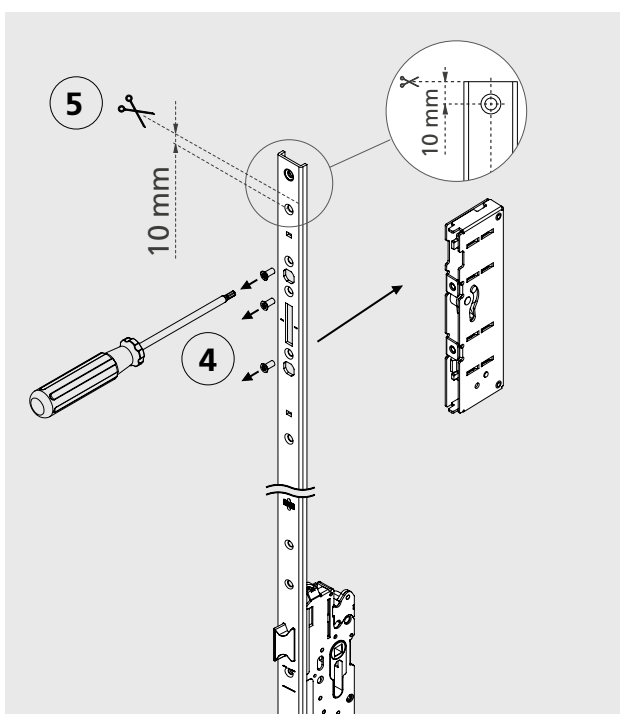
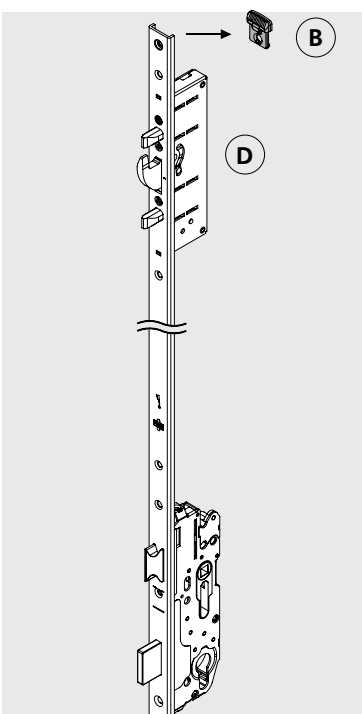
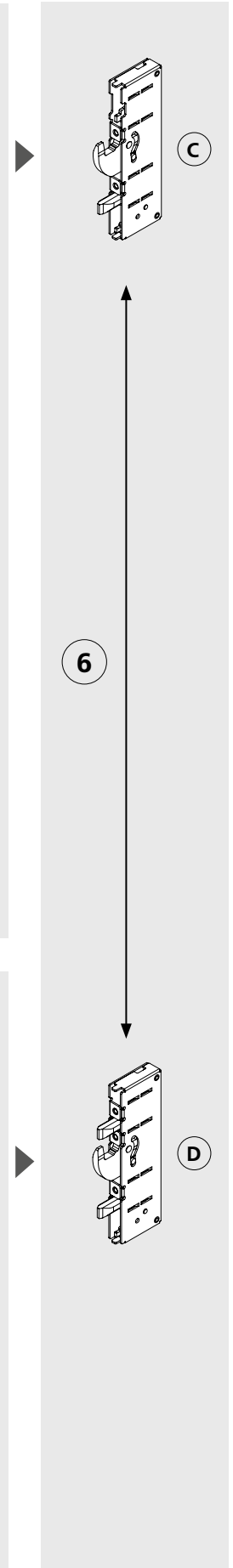
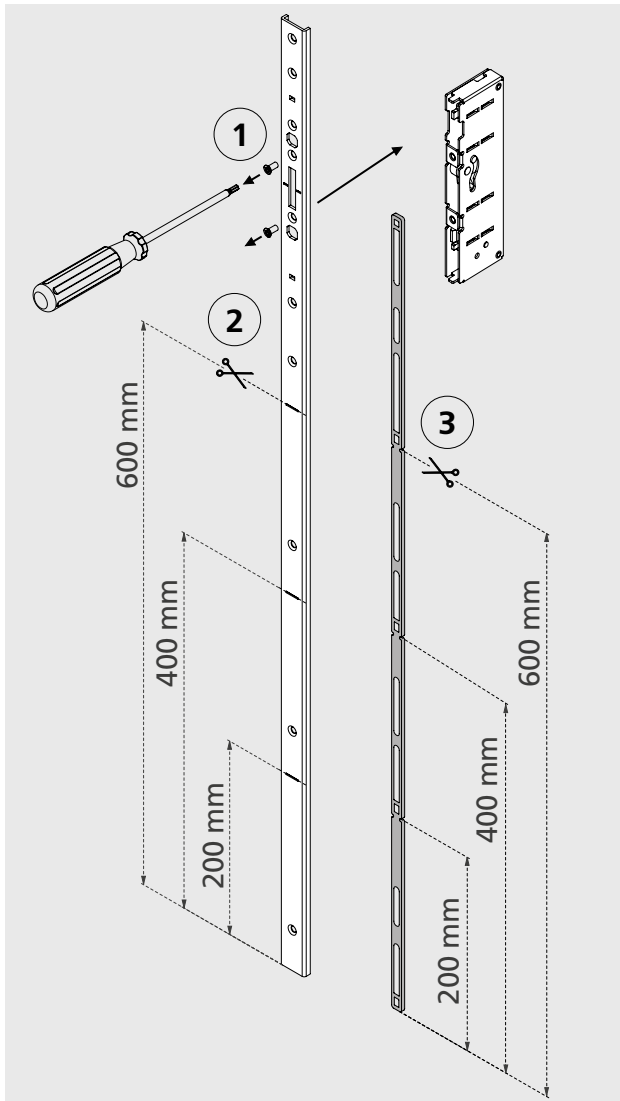
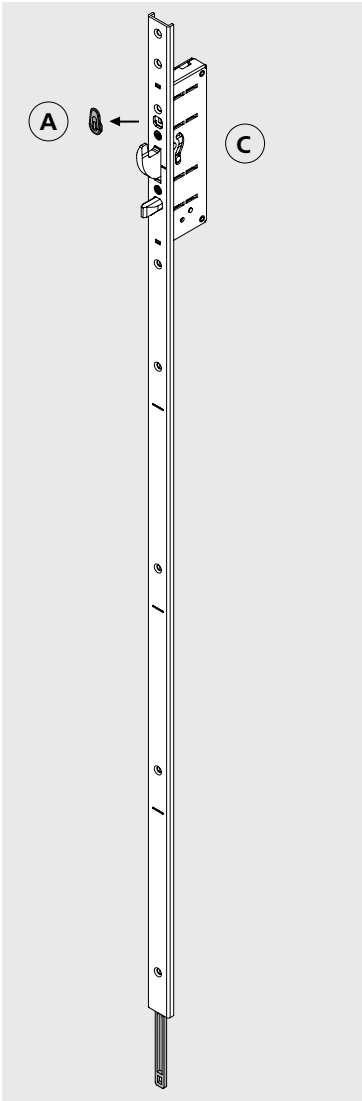


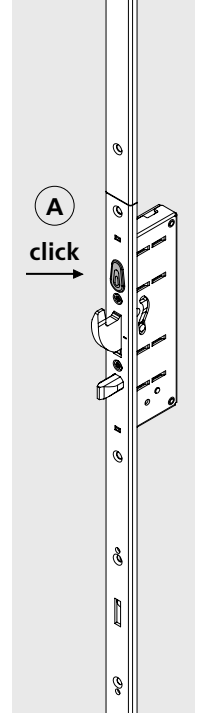
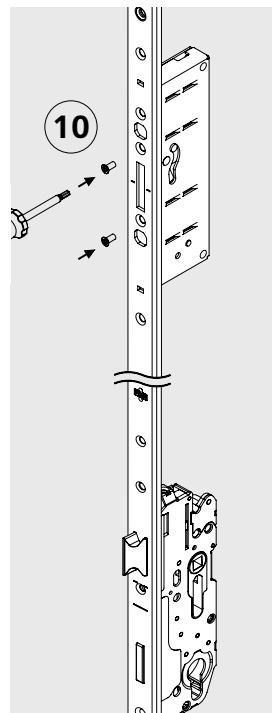
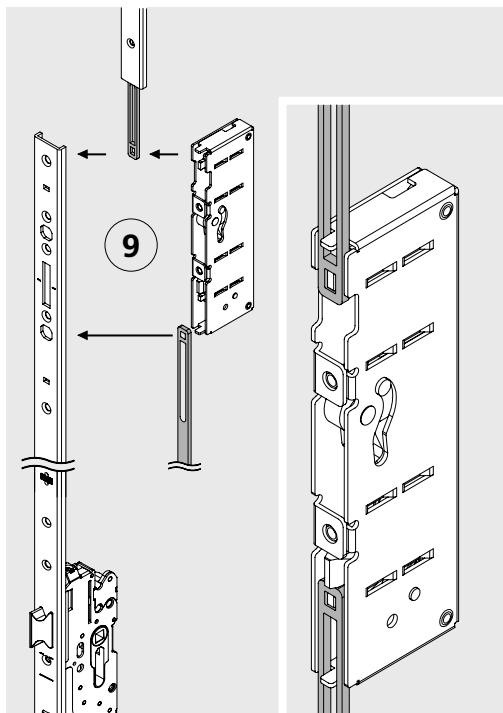
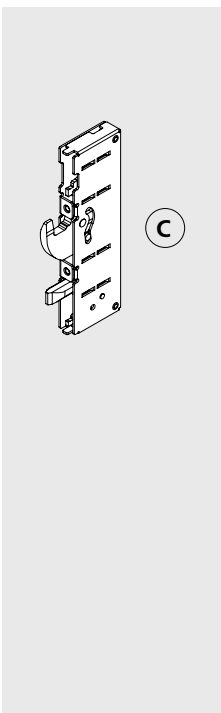
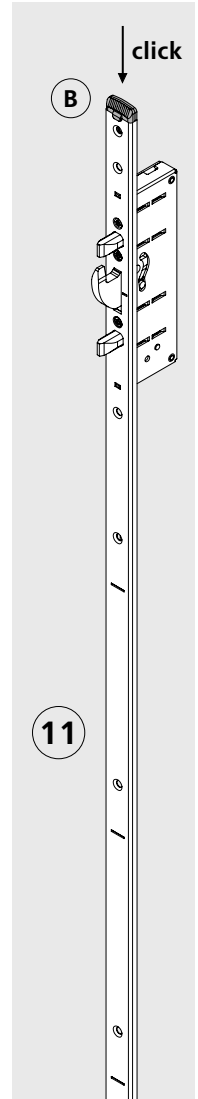
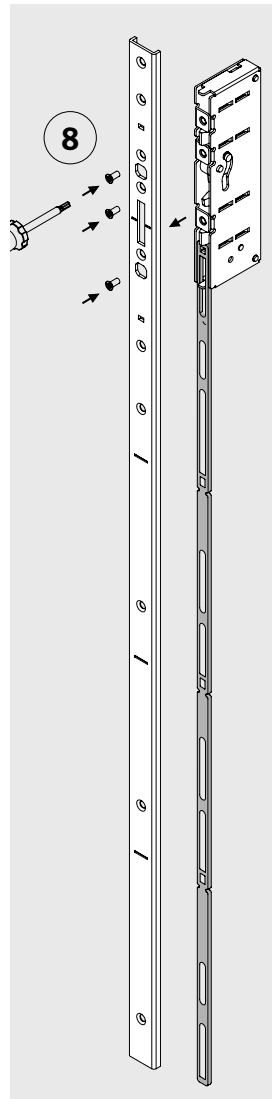
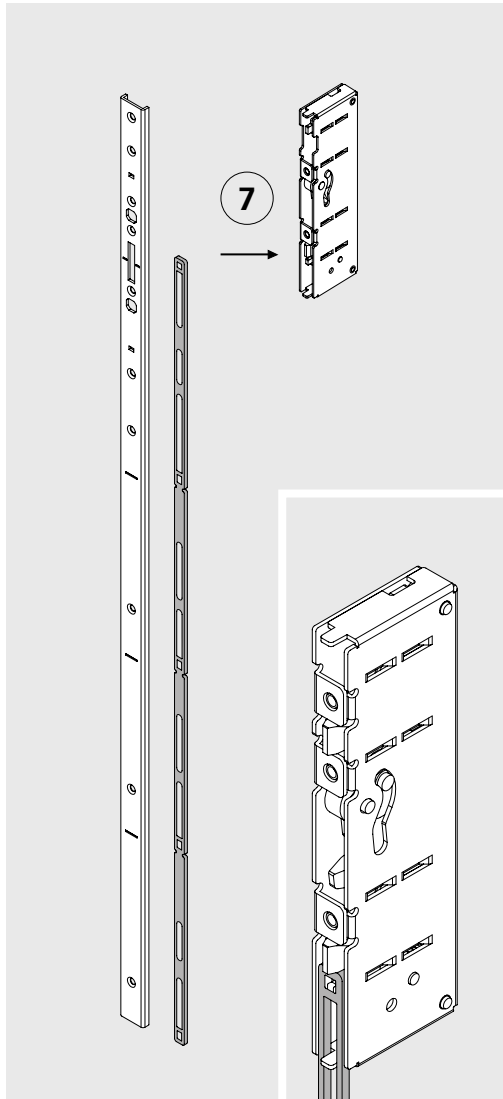
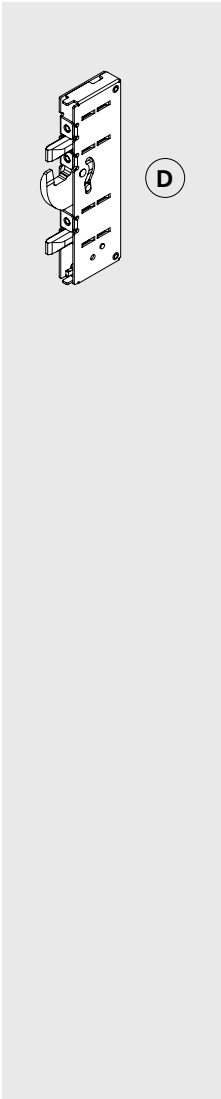
(multisafe
855GL
(multisafe
856/859

Verlängerung Typ 11 – Montageanleitung Extension Type 11 – Installation instructions



Für Türhöhen bis 4.000 mm
For door heights up to 4,000 mm





CARL FUHR GmbH & Co. KG

Carl-Fuhr-Straße 12 D-42579 Heiligenhaus
Tel.: +49 2056 592-0 Fax: +49 2056 592-384
www.fuhr.de · info@fuhr.de

