



(multisafe

Riegelschaltkontakt Typ 4/11 | RFZ126007

Deadbolt switching contact type 4/11 | RFZ126007

Montageanleitung | Installation instructions



BESCHREIBUNG

Riegelschaltkontakt (Schließblechkontakt) zur Verschlussüberwachung, z. B. zur Einbindung in eine Alarmanlage oder ein Gebäudemanagementsystem

- Passend zu allen FUHR **multisafe** Schließbleisten und Schließteilen Typ 4/11
- Mit Mikroschalter – staub- und spritzwassergeschützt

DESCRIPTION

Deadbolt switching contact (strike plate contact) for monitoring whether door is locked or unlocked, e.g. for integration into an alarm or building management system.

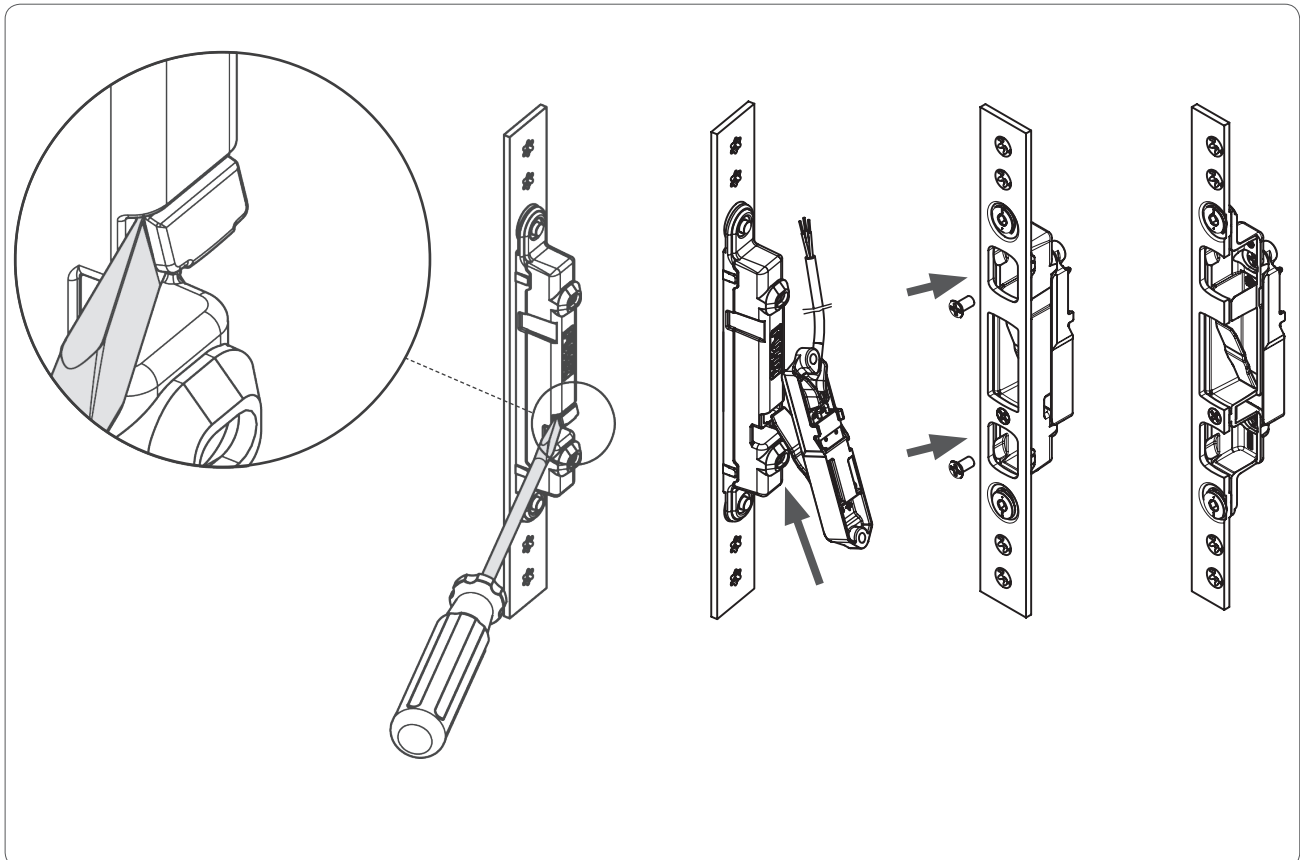
- Suitable for all FUHR **multisafe** standard and one-piece strike plates type 4/11
- With micro switch – dust and splash-proof

Montageanleitung

Installation instructions

MONTAGESCHRITTE

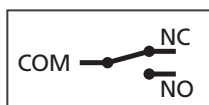
MOUNTING STEPS



TECHNISCHE DATEN

- Riegelschaltkontakt (Schließblechkontakt) mit Mikroschalter IP67
- VdS Klasse C
- Arbeitstemperatur von -40°C bis $+85^{\circ}\text{C}$
- Anschlusskabel 3-adrig, Kabellänge 10 Meter
- Schaltstrom 1A bei 30V DC
- Farbbelegung:

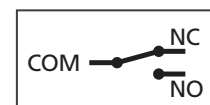
COM schwarz
NO weiß
NC rot



TECHNICAL DETAILS

- Deadbolt switching contact (strike plate contact) with micro switch IP67
- VdS class C
- Working temperature from -40°C to $+85^{\circ}\text{C}$
- Connecting cable 3-core, cable length 10 meter
- Switching current 1A at 30V DC
- Color assignment:

COM Black
NO White
NC Red



CARL FUHR GmbH & Co. KG

Carl-Fuhr-Straße 12 D-42579 Heiligenhaus
 Tel.: +49 2056 592-0 Fax: +49 2056 592-384
 www.fuhr.de · info@fuhr.de

