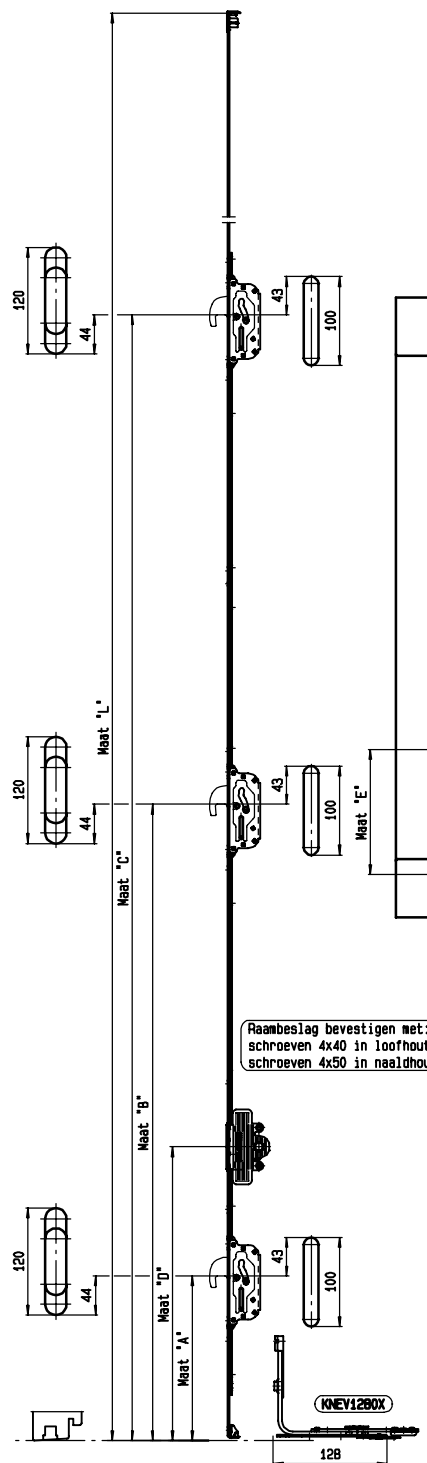
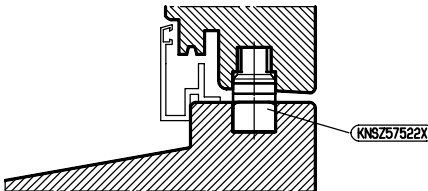
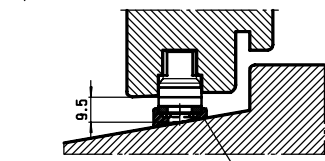
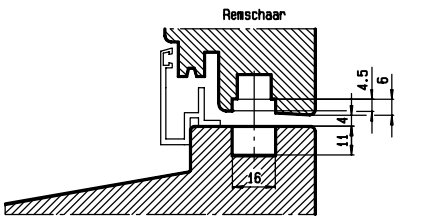
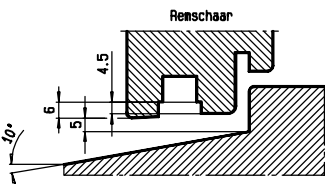
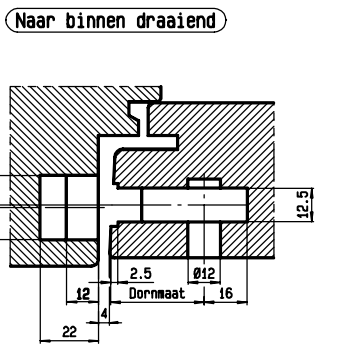
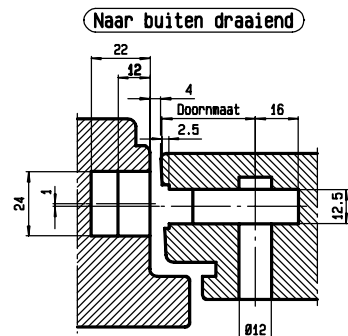
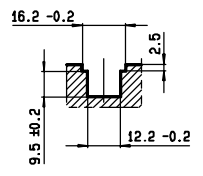


Sluitkom RCHSZ14382X bevestigen met:
 2 schroeven 4x40 in loofhout schuin
 2 schroeven 4x50 in naaldhout schuin

Sluitplaat RCHSZ57991X bevestigen met:
 2 schroeven 4x30 in loofhout recht
 2 schroeven 4x40 in naaldhout recht



Raambeslag bevestigen met:
 schroeven 4x40 in loofhout schuin
 schroeven 4x50 in naaldhout



Raambreedte/Ramschaararm

Grootte	Ramschaar max. kortbaar	Armlengte	Art.-Nr. Arm	Maat E	Maat F	Raambreedte	Art.-Nr. Ramschaar	
Gr. I	492mm	200	90 (110)	KNS090X	75	5	425- 625	KN.R541X
Gr. II	692mm	300	190 (210)	KNS190X	134	80	625- 900	KN.R542X
Gr. III	792mm	300	350 (370)	KNS350X	150	260	901-1200	KN.R543X

* Ramen hoger > 1800mm
 of breder > 1400mm
 voldoen niet aan weerstandsklasse 2.
 * Beslagmontage geschiedt bij raam
 in geopende toestand!

Raamhoogte/Espagnoletten

Grootte	Maat A	Maat B	Maat C	Maat D	Maat L	Raamhoogte	Art.-Nr. 35 Doorn	Art.-Nr. 40 Doorn
Gr. 800	185	475	---	330	800	575-800	KNGK3508032X	KNGK4008032X
Gr. 1100	185	665	---	330	1100	801-1100	KNGK3511032X	KNGK4011032X
Gr. 1300	185	865	---	330	1300	1101-1300	KNGK3513032X	KNGK4013032X
Gr. 1500	185	1065	---	330	1500	1301-1500	KNGK3516032X	KNGK4016032X
Gr. 2000	185	715	1265	330	2000	1501-2000	KNGK3520033X	KNGK4020033X

Het beslag mag niet geschilderd worden,
 dient schoongehouden te worden en
 periodiek gesmeerd zodat het niet
 droogloopt. Gebruik hiervoor zuurvrije
 olie of vaseline.
 Het raam dient van een afsluitbare
 raamkrak te worden voorzien.

Multifix 300 Allgemein-
 toleranzen
 ISO 2768 - m

MaStab: 1:3/1:1 Gew.:
 Werkstoff:

Montage handleiding
Draairamen (Stand 27.01.2011)

1-3000-048/1

