



# FUHR MULTISAFE 853

## Montage-, Bedienungs- und Wartungsanleitung

SKG-geprüfte Ausführungen:  
 Typ 3

Für Kunststofftüren mit einem Kammermaß von 12 mm bei einer Stulplänge von 2170/2400 mm.  
 Bei anderen Türausführungen sowie einer abweichenden Stulplänge ist sinngemäß entsprechend dieser  
 Anleitung vorzugehen. Bei Unklarheiten bitte bei FUHR nachfragen.

### Schließfunktion

- Achtung!** An der Türaußenseite nur Wechselgarnituren oder Stoßgriffe montieren (keine Drücker an der Außenseite verwenden).
- Außen:** Beim Schließen der Tür fahren zusätzlich zur Falle automatisch 2 Schwenkriegel aus. Zur weiteren Sicherung des Verschlusses wird mit dem Zylinderschlüssel der Riegel ausgeschossen (2 Umdrehungen). Dabei werden zwangsweise die Schwenkriegel komplett ausgefahren. Entriegelt wird mit dem Zylinderschlüssel.
- Innen:** Beim Schließen der Tür fahren zusätzlich zur Falle automatisch 2 Schwenkriegel aus. Entriegelt wird über den Drücker. Wurde der Riegel ebenfalls ausgeschossen, ist die Betätigung des Drückers zu Kontrollzwecken gesperrt. Das Einfahren des Riegels erfolgt über den Zylinderschlüssel.

**(Hinweis: Bei geöffnetem Türflügel befindet sich der Auslösemechanismus in Sperrstellung. In dieser Stellung kann der Zylinderschlüssel nur 1x gedreht werden. Niemals gewaltsam weiterdrehen!)**

### Wartung

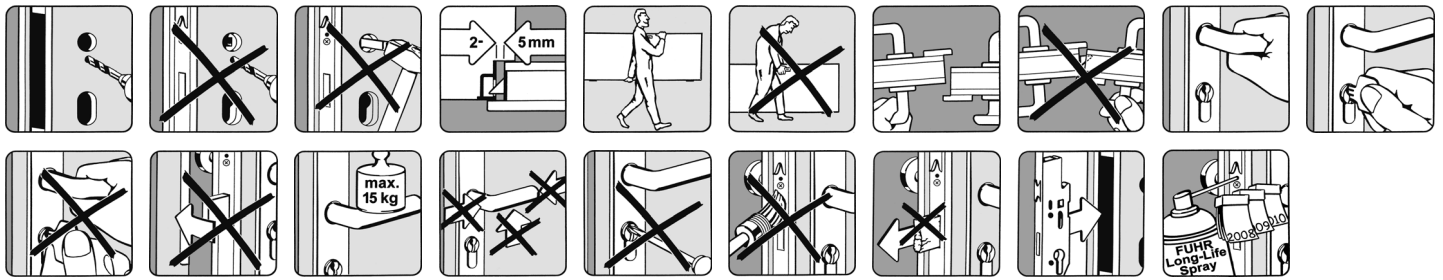
Bauherren und Benutzer sind darauf hinzuweisen, dass sicherheitsrelevante Beschlagteile mindestens jährlich auf festen Sitz und auf Verschleiß zu kontrollieren sind. Je nach Erfordernis sind durch einen Fachbetrieb die Befestigungsschrauben nachzuziehen bzw. die beschädigten oder verschlissenen Beschlagteile gegen Originalteile auszutauschen.

Darüber hinaus sind Bauherren und Benutzer darauf hinzuweisen, dass mindestens jährlich folgende Wartungsarbeiten durchzuführen sind:

- Die Schließteile sind im Eingriffsbereich der Falle und der Schwenkriegel mit geeignetem Wartungsspray zu behandeln.
- Es sind nur solche Reinigungs- und Pflegemittel zu verwenden, die den Korrosionsschutz der Beschlagteile nicht beeinträchtigen.
- Um eine möglichst leichtgängige Ver- und Entriegelung der Mehrfachverriegelung zu erzielen, sind die Schwenkriegel-Schließteile über einen Sechskantschlüssel einzustellen.
- Das Schloss ist wartungsfrei!

**WICHTIG: Die aufgeführten Punkte dienen als Ergänzung zu der FUHR Produktinformation M3/2. Bauherren und Benutzer sind auf deren Einhaltung hinzuweisen. Bei Nichteinhaltung dieser unbedingt erforderlichen Hinweise kann keine Gewährleistung für die einwandfreie Funktion der Schlösser gegeben werden.**

# FUHR MULTISAFE 853 Montageanleitung



Bitte beachten Sie die speziellen, durch **X** gekennzeichneten, Montagehinweise für die verschiedenen FUHR MULTISAFE Schlösser.

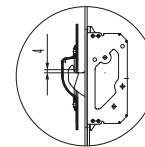
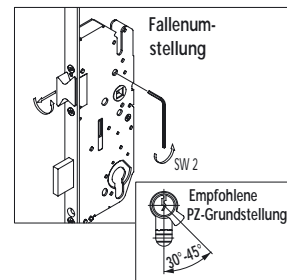
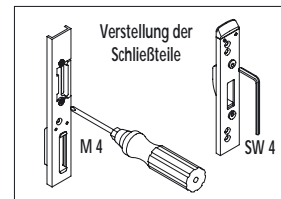
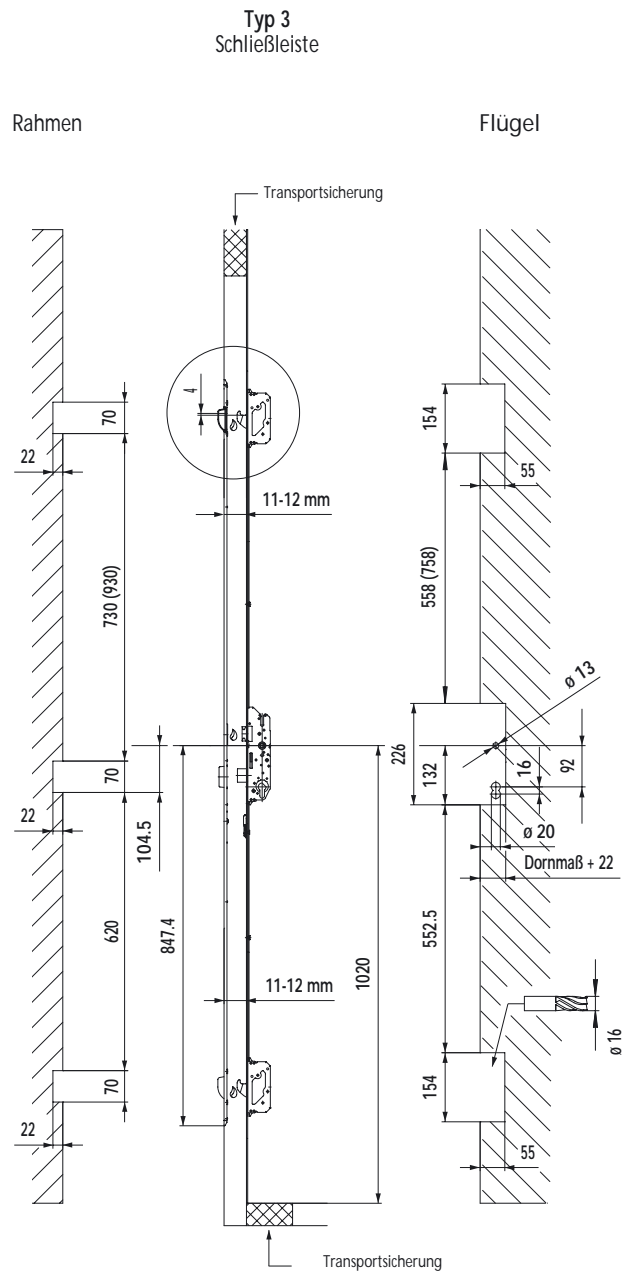
## Montagehinweis

## Schlosstyp MULTISAFE ...

	840	841	853	854	855	855GL	855WE	856	858	859	869	870
Für Kunststoff-Elemente: Gleichmäßig umlaufende Falzlufte von 12 mm einhalten.	X		X	X	X	X		X	X	X	X	X
Für Holz-Elemente: Gleichmäßig umlaufende Falzlufte von 4 mm einhalten.		X	X		X	X	X	X	X	X	X	X
Flügel und Rahmen müssen auf der gesamten Höhe parallel verlaufen.	X	X	X	X	X	X	X	X	X	X	X	X
Ausfräsung für die Schlosskästen gemäß Zeichnung.	X	X	X	X	X	X	X	X	X	X	X	X
Ausfräsung für Profilzylinder und Drücker müssen fluchten.	X	X	X	X	X	X	X	X	X	X	X	X
Beschlagbohrungen niemals bei eingebautem Schloss vornehmen.	X	X	X	X	X	X	X	X	X	X	X	X
Vor dem Einbau des Schlosses sind sämtliche Verunreinigungen z. B. Späne aus dem Fräsbereich zu entfernen.	X	X	X	X	X	X	X	X	X	X	X	X
Stulpe durch Schrauben mit $\varnothing$ 4 mm, Länge dem Profilsystem angepasst, befestigen.	X		X	X	X	X		X	X	X	X	X
Für SKG-geprüfte Holz-Elemente: Stulpe und Schließteile durch Schrauben mit $\varnothing$ 4 mm, Länge 40 mm, befestigen.		X										
Sitz der Schließteile für die Schwenkriegel wird durch die Löcher in den Kantriegeln bestimmt.	X											
Exakten Sitz der Schließteile gemäß Zeichnung beachten.		X	X	X	X	X	X	X	X	X	X	X
Für SKG-geprüfte Kunststoff-Elemente: Schließteile mit mindestens den hinteren Schrauben ( $\varnothing$ 4 mm) mit dem Verstärkungsprofil verbinden.	X		X	X	X	X		X	X	X	X	X
Für SKG-geprüfte Aluminium-Elemente: Stulpe durch Schrauben mit $\varnothing$ 4 mm, Länge dem Profilsystem angepasst, mit dem Aluminium-Profil befestigen. Schließteile durch Schrauben mit $\varnothing$ 4 mm durch zwei Kammern des Aluminium-Profiles befestigen.			X	X	X	X		X	X	X	X	X
Die Zylinder-Transportsicherung erst unmittelbar vor der Zylindermontage entfernen.			X		X	X	X		X			X
Bei evtl. Schwergängigkeit einer Funktion nach Montage des Schlosses niemals gewaltsam vorgehen! Stattdessen ist die Ursache zu ergründen und abzustellen.	X	X	X	X	X	X	X	X	X	X	X	X
Beim Transport der Türen – auch bei verriegeltem Schloss – den Flügel vor Verschiebung schützen.	X	X	X	X	X	X	X	X	X	X	X	X
Freilaufzylinder verwenden!									X			X
Bei Verwendung eines Panik-Stangenbeschlages muss dessen Drehbewegung auf die der Schlossnuss abgestimmt sein.												X
Die Montageschrauben müssen rechtwinklig zur Stulpe positioniert eingedreht werden.	X	X	X	X	X	X	X	X	X	X	X	X

## FUHR MULTISAFE 853 Montagehinweise

## MULTISAFE 853



In Klammern gesetzte Maße für Stulplänge 2400 mm.

Die Automatikfunktion ist nur im eingebautem Zustand, d. h. in vertikaler Lage, gegeben.

