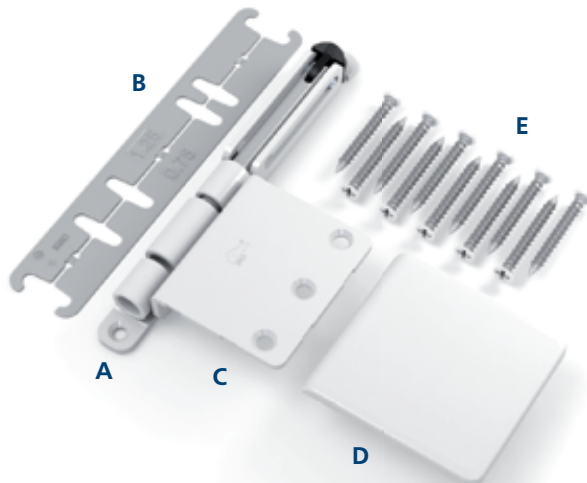


# FUHR Fenstersicherung plusprotect 150V

Montage- und Bedienungsanleitung  
für einwärts öffnende Fenster/  
Fenstertüren aus Kunststoff oder Holz



## Einsatzmöglichkeiten

Zur zusätzlichen Sicherung von Fenstern/Fenstertüren aus Holz oder Kunststoff mit Stahleinlage – flexibel einsetzbar. Eine ausreichende Befestigung der Fensterrahmen wird dabei vorausgesetzt.

**Beachten Sie bitte**, dass bei der Montage auf der Bandseite der Flügel zur stirnseitigen Verschraubung des Flügelteils ausgehängt werden muss.

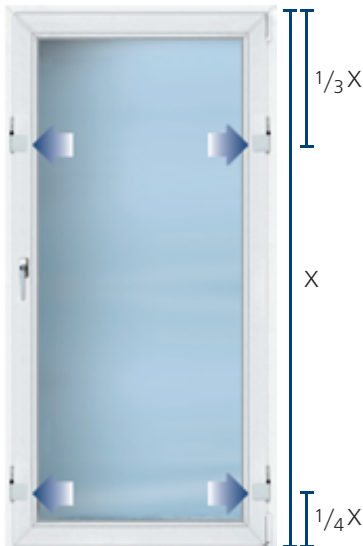
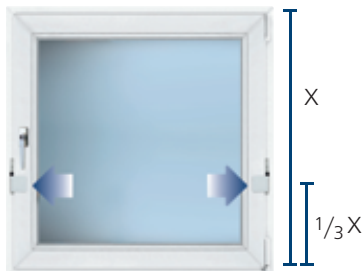
## Lieferumfang 2 Sets, bestehend aus jeweils:

- 1 Stück Rahmenteil, weiß (A)
- 1 Stück Rahmenteil-Distanzplatten, 2-teilig, 0,75/1,25 mm stark – zum Höhenausgleich (B)
- 1 Stück Flügelteil, weiß (C)
- 1 Stück Flügelteil-Abdeckkappe (D)
- 11 Stück Montageschrauben 4,8 x 38 mm, Köpfe weiß (E)

## Anwendungsbeispiele

- **Kunststoff-Fenster:**  
bei Fensterhöhe < 1600 mm je 1 Stück auf der Band-/Schließseite  
bei Fensterhöhe > 1600 mm je 2 Stück auf der Band-/Schließseite
- **Holz-Fenster:**  
bei Fensterhöhe < 500 mm je 1 Stück auf der Band-/Schließseite  
bei Fensterhöhe > 500 mm je 2 Stück auf der Band-/Schließseite

### 1-flügelig



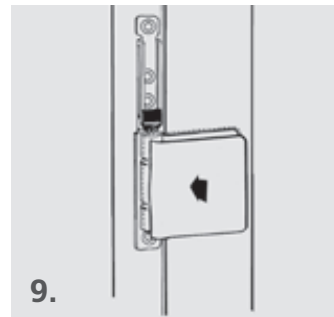
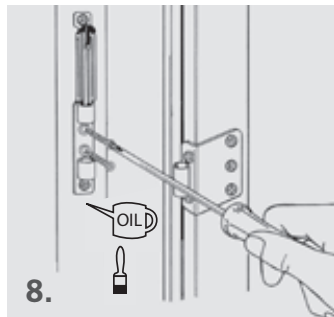
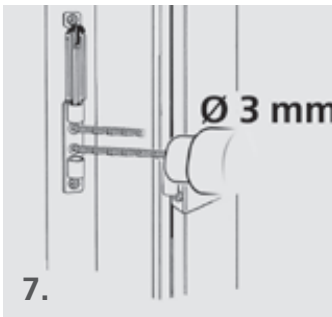
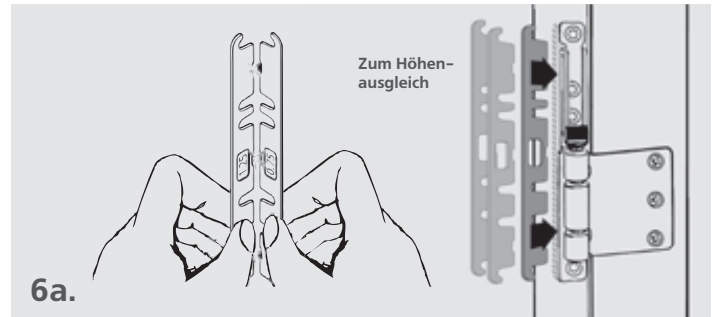
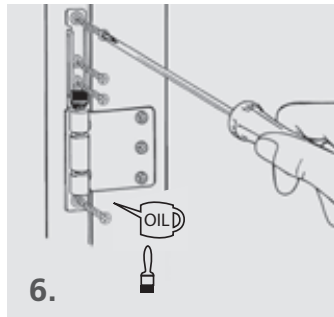
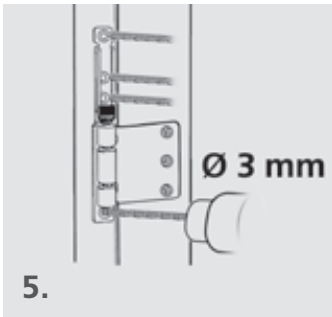
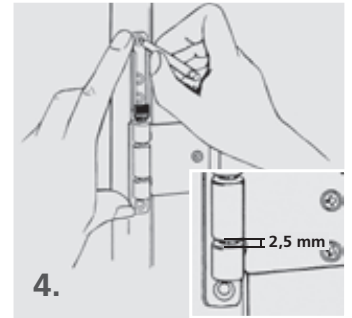
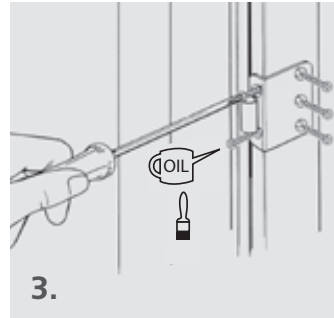
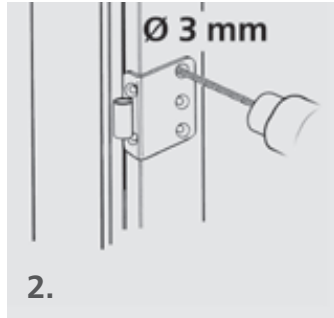
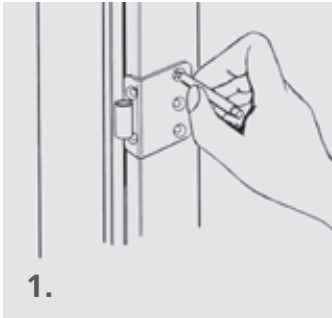
### 2-flügelig – ohne Mittelpfosten



## Montageanleitung für Holz- und Kunststoff-Fenster, rechts und links montierbar

Montagedetails: s. Richtlinien für mechanische Sicherungseinrichtungen VdS 2537-1/-2.

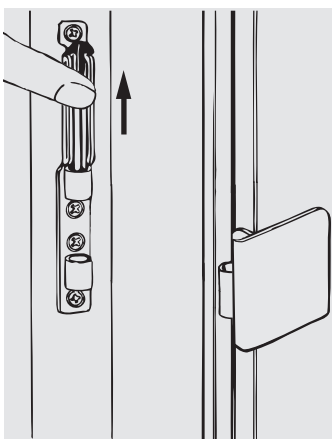
Bei unsachgemäßer Montage oder Nichtbeachtung der angegebenen Voraussetzungen ist die einbruchhemmende Wirkung beeinträchtigt.



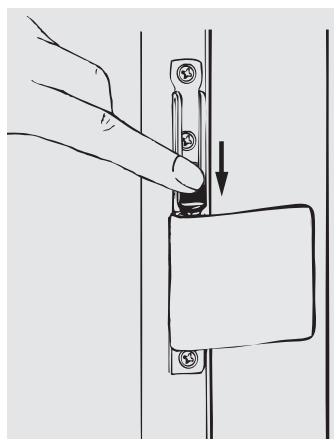
**Hinweis für Kunden, die zur Miete wohnen:** Holen Sie sich bitte vor Montage der Fenstersicherung das schriftliche Einverständnis Ihres Vermieters ein, da Sie für die Befestigung Löcher in den Fenster-/Fensterrahmen und -flügel bohren müssen.

## Bedienung

### Öffnen



### Schließen



**Hinweis bei der Montage an Kunststofffenstern mit Stahlarmierung:** Fetten oder ölen Sie die Schrauben bevor Sie diese eindrehen. Dies erleichtert das Einschrauben in den Stahl.