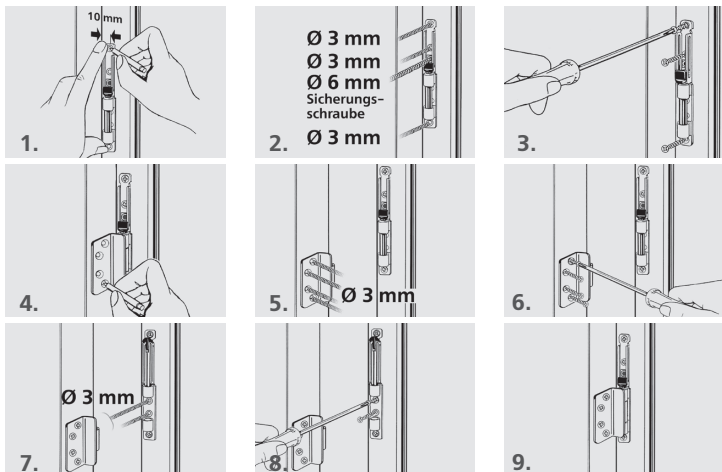


# **D** Fenstersicherung – rechts und links montierbar

für Holz-Fenster, nach außen öffnend

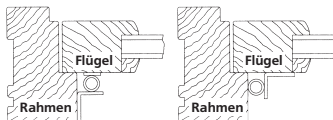


## Lieferumfang:

- **1 Stück** Flügelteil
- **1 Stück** Rahmenteil
- **2 Stück** Rahmenteil-Unterplatten 0,5 mm stark zum Höhenausgleich
- **10 Stück** Montageschrauben für Holz-Elemente 4,8 x 38 mm, Köpfe weiß oder braun
- **1 Stück** Sicherungsschraube M 5 x 10 (verhindert in herausgedrehtem Zustand das Hochschieben des Bolzens)
- **1 Stück** Inbusschlüssel SW 2,5 mm für die Sicherungsschraube

## Anzahl der Fenstersicherungen:

- 1 Stück** bei Fensterhöhe < 500 mm
- 2 Stück** bei Fensterhöhe > 500 mm



**FUHR**

**CARL FUHR GmbH & Co. KG** Schlösser und Beschläge

Carl-Fuhr-Straße 12 D-42579 Heiligenhaus  
Tel.: +49 2056 592-0 Fax: +49 2056 592-384  
www.fuhr.de · info@fuhr.de