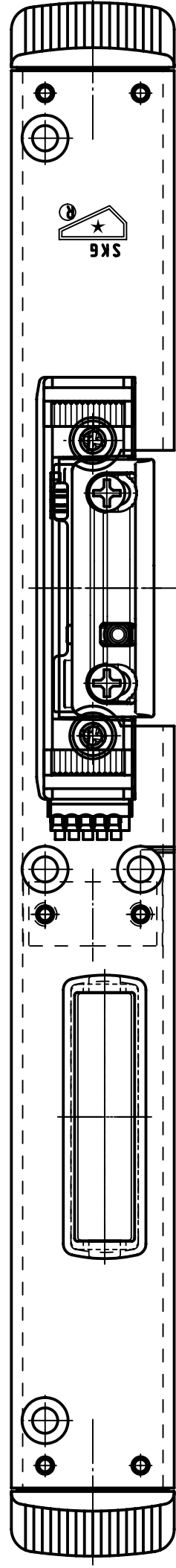
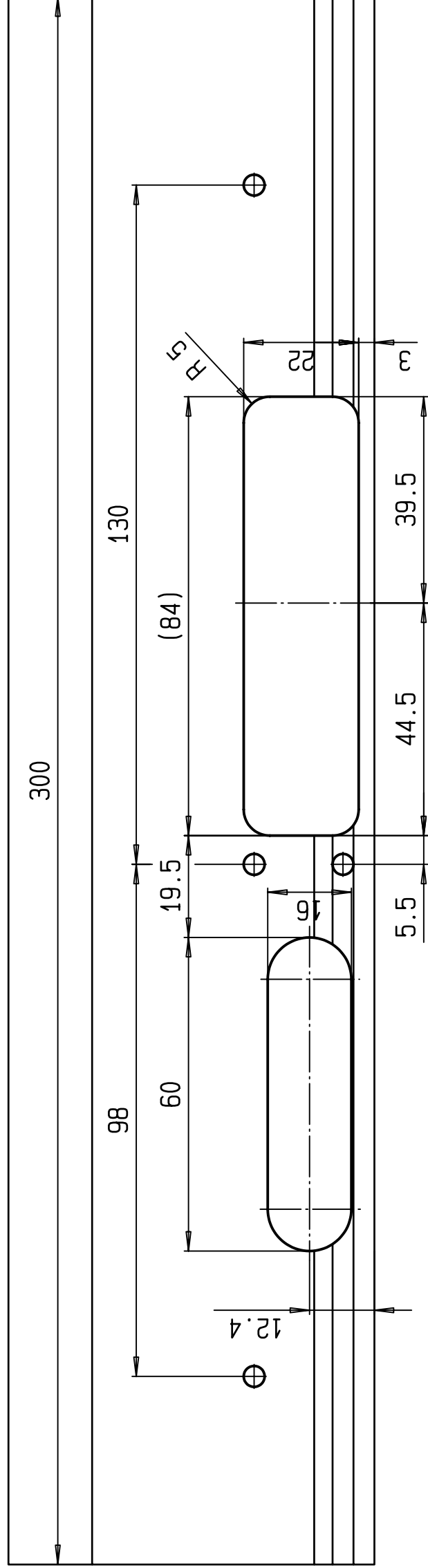
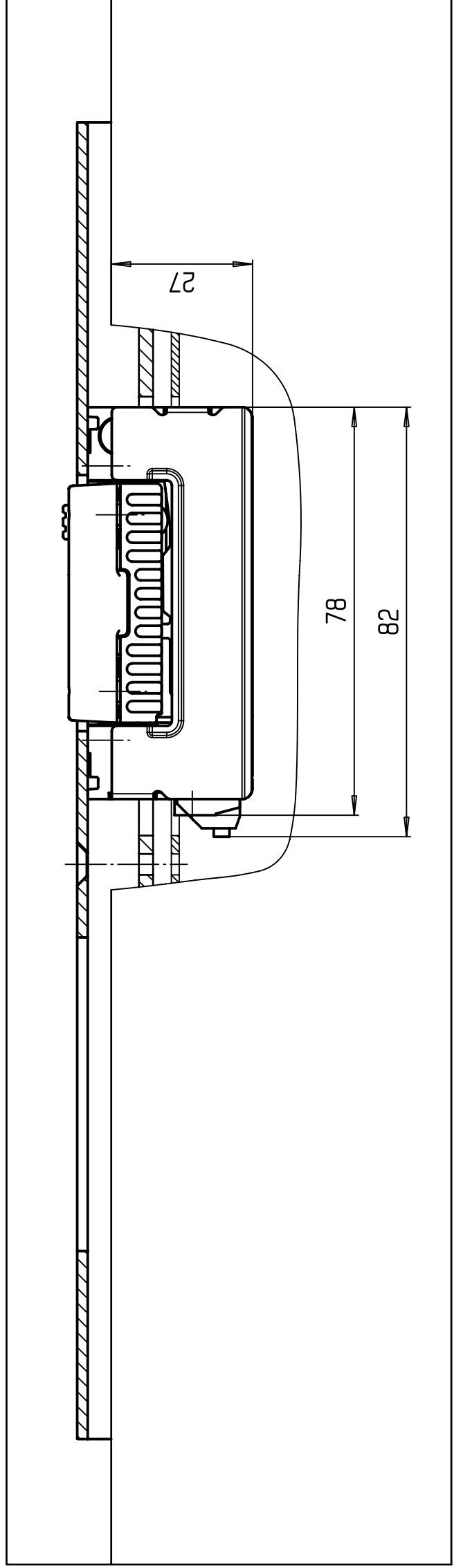
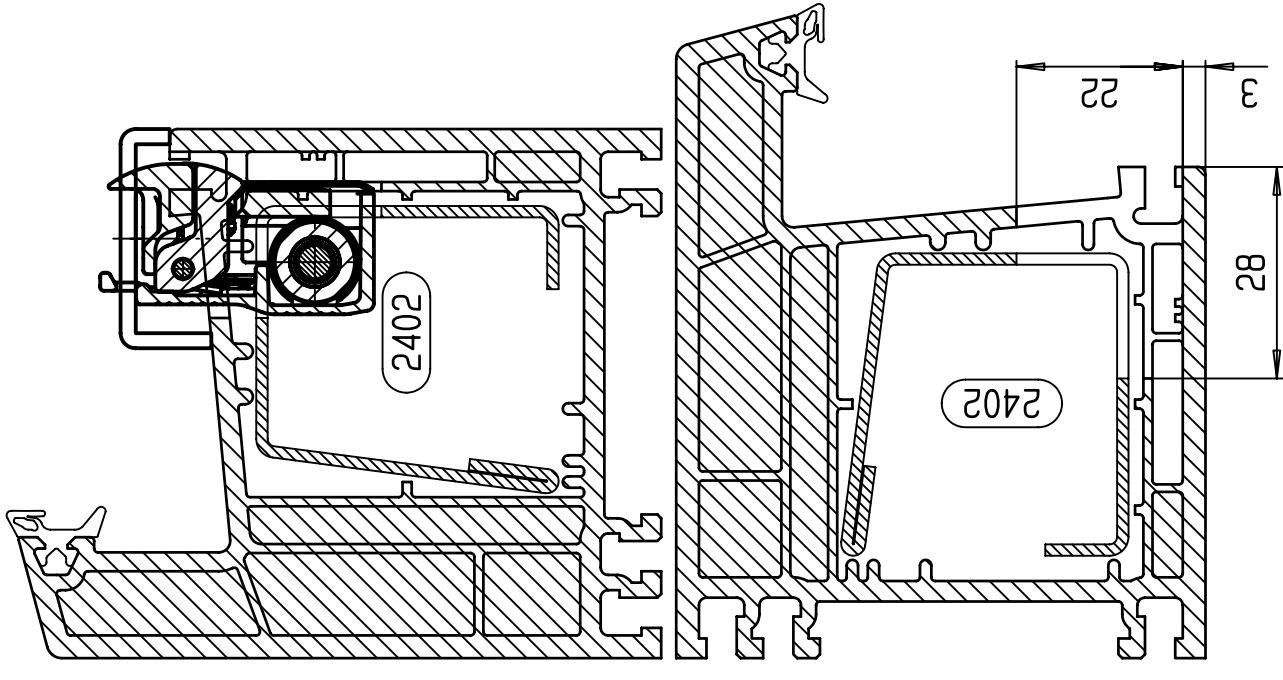


Elektro-Türöffner FUHR - Fräsanleitung für Kunststoff-Türen
 Richtwerte bei Verwendung von U-Schienen (Köm. EuroFutur Classic - AM13)



Drückerhöhe 1020mm

24



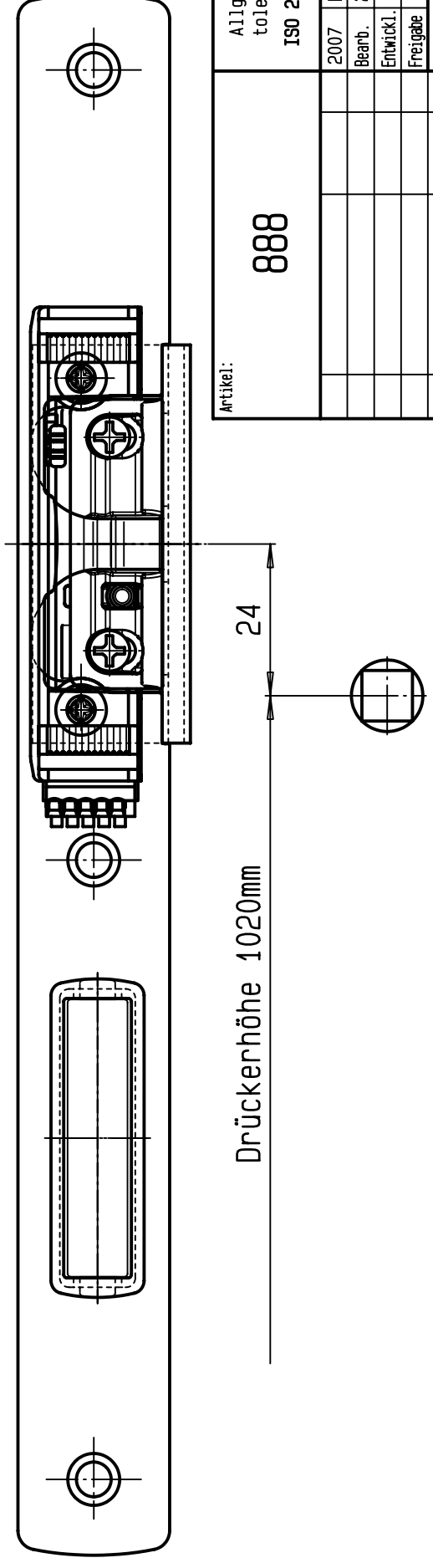
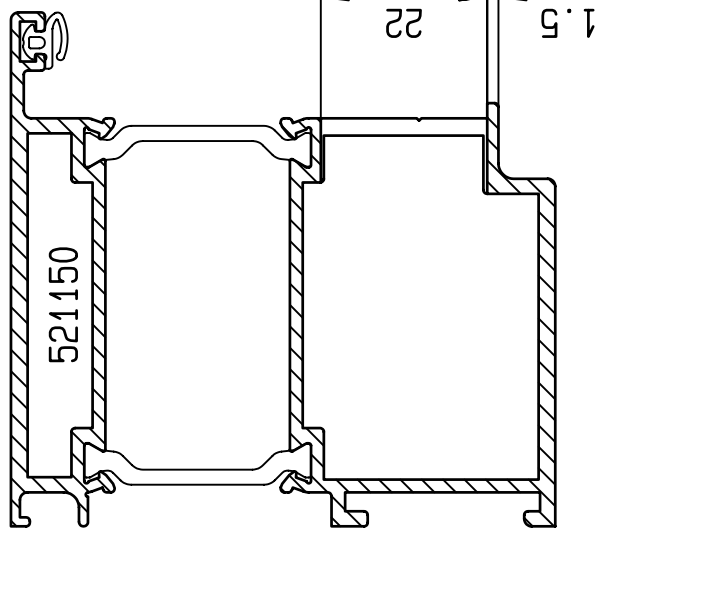
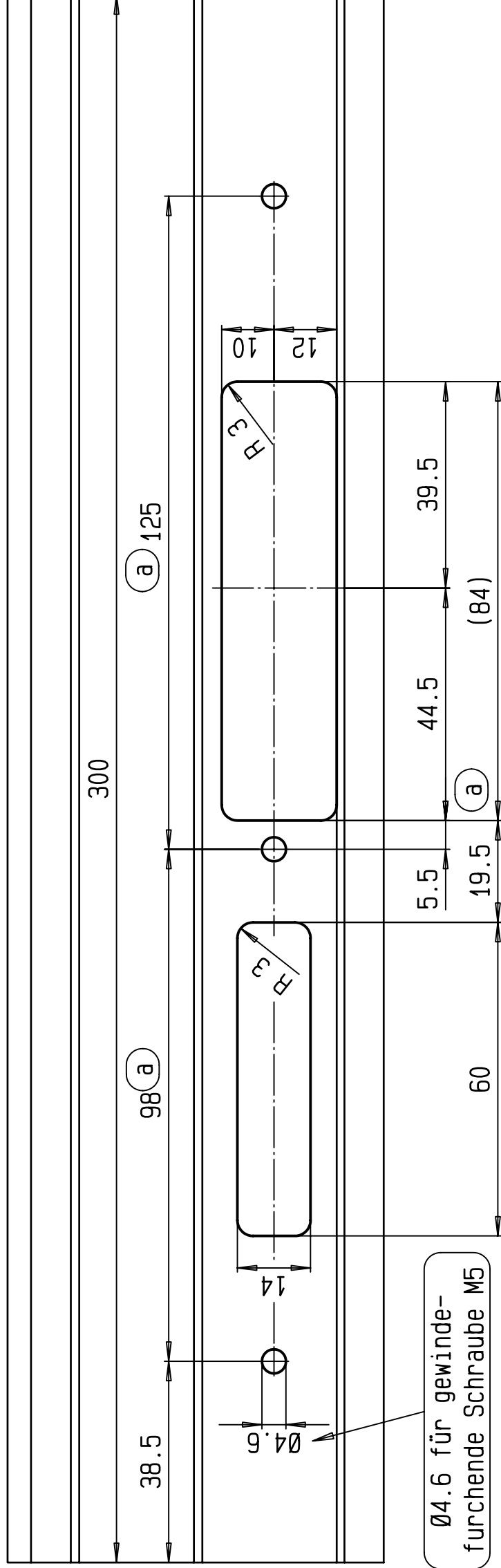
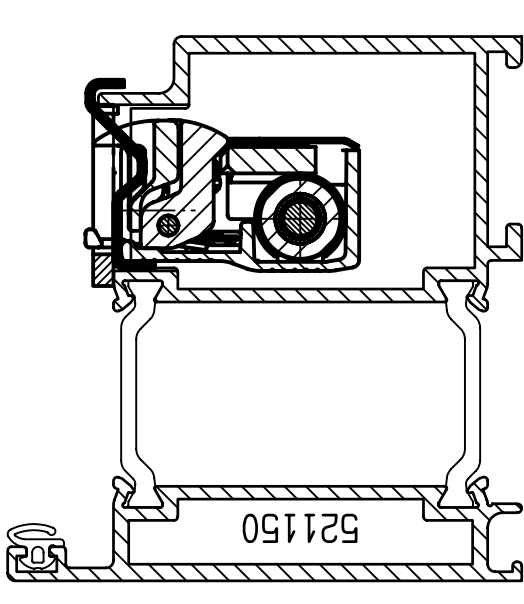
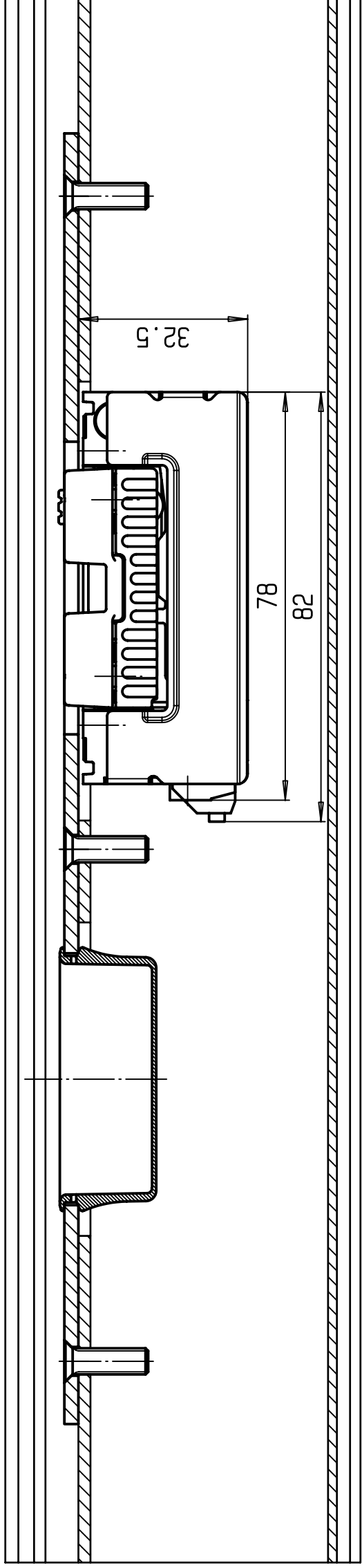
Grenzabmaße nach ISO 2768 - m	
Nennmaße	< 0.5 < 3 < 6 < 30 < 120 < 400 < 1000 < 2000
Längen	±0.1 ±0.1 ±0.1 ±0.2 ±0.3 ±0.5 ±0.8 ±1.2
Rad.Fase	±0.2 ±0.5

Diese Unterlagen sind und bleiben ausschließliches Eigentum der Firma Carl Fuhr GmbH & Co. Alle Rechte an dem Inhalt dieser Unterlagen stehen ausschließlich der Firma Carl Fuhr GmbH & Co. zu. Die Weitergabe dieser Unterlagen und/oder des Inhaltes dieser Unterlagen an Dritte ist untersagt. Eine Benützung dieser Unterlagen ist nur auf Grund einer ausdrücklichen schriftlichen Genehmigung seitens der Firma Carl Fuhr GmbH & Co. erlaubt. Zuwiderhandlungen werden zivil- und strafrechtlich verfolgt.

Artikel:	888	Allgemein- toleranzen ISO 2768 - m	Maßstab: 1:1	Gew.:
Index		2007	Werkstoff:	
Änderung		Datum	Fräsanleitung KF-Türen	
Datum		Bearb. 23.03.	AM 13, Elektro-Türöffner	
Name		Entwickl.	Zeichnungs-Nr.: 1-0888-075/3	
		Freigebe	Blatt 001	
			Bl.	
			Ersetzt durch:	



Elektro-Türöffner FUHR - Fräsanleitung für Aluminium-Türen
 Richtwerte bei Verwendung von Flach-Schienen (z.B. bei Hueck)



Grenzabmaße nach ISO 2768 - m

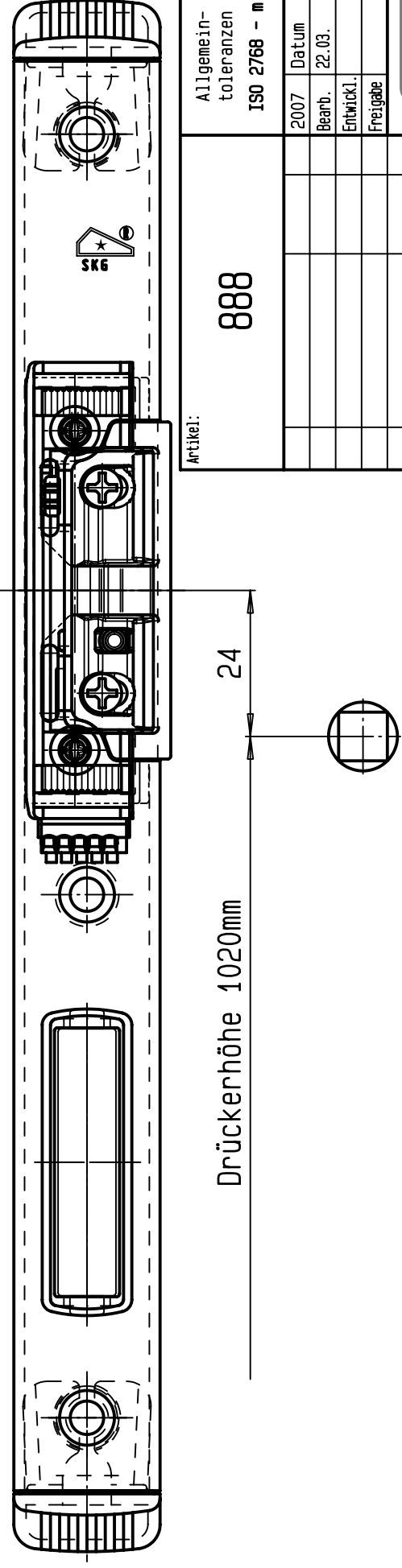
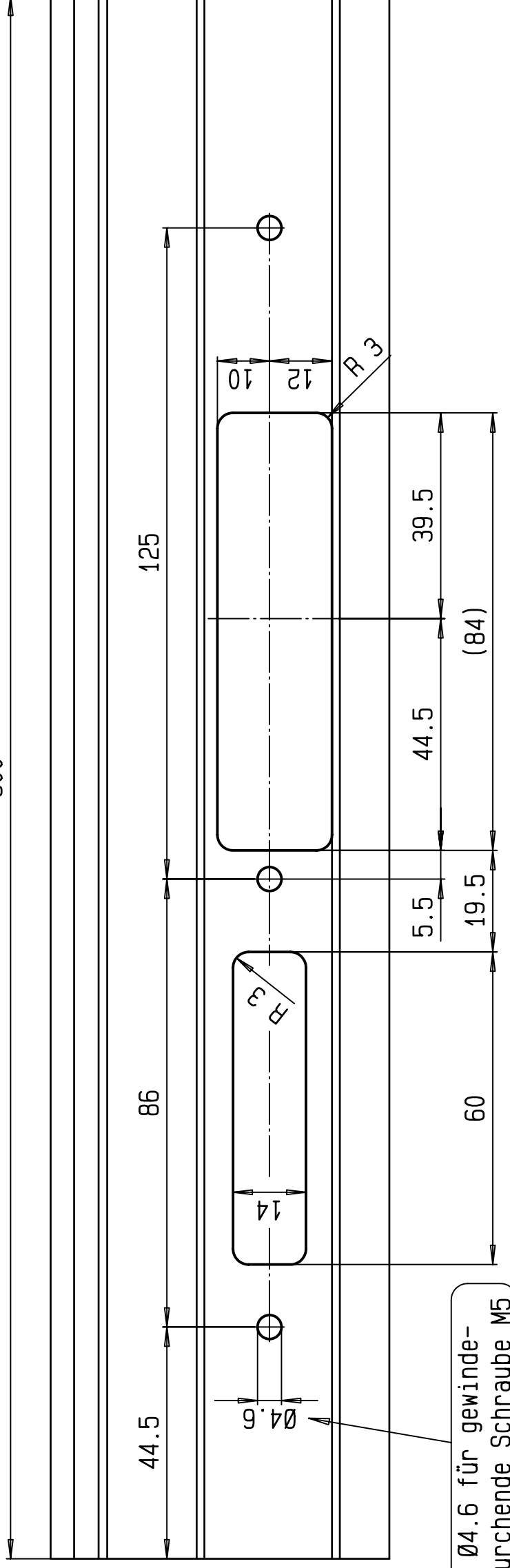
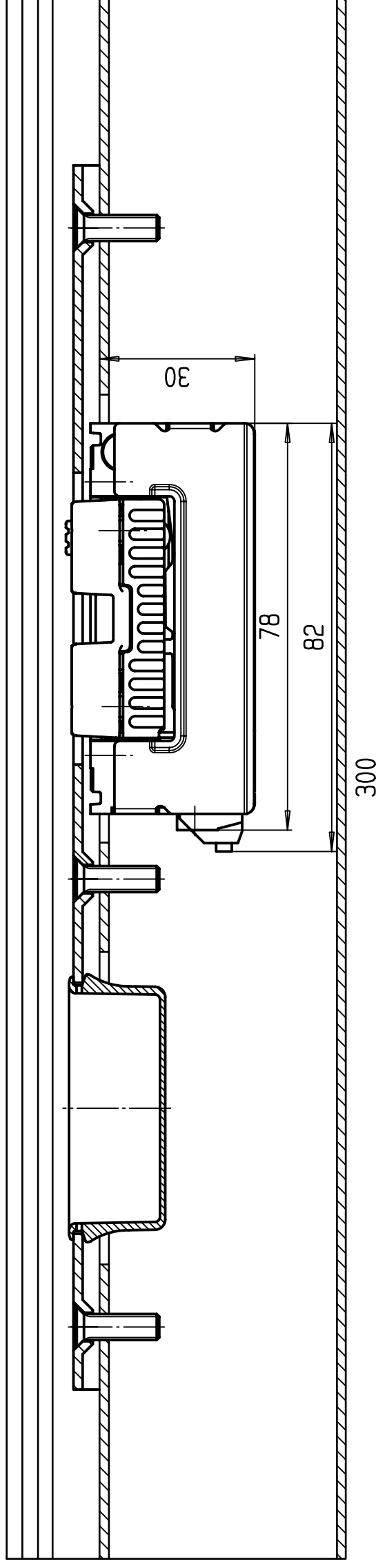
Nennmaße	< 0.5	< 3	< 6	< 30	< 120	< 400	< 1000	> 1000
Längen	±0.1	±0.1	±0.2	±0.3	±0.5	±0.8	±1.2	±1.2
Rad.Fase	±0.2	±0.5						

Diese Unterlagen sind und bleiben ausschließliches Eigentum der Firma Carl Fuhr GmbH & Co. Alle Rechte an dem Inhalt dieser Unterlagen stehen ausschließlich der Firma Carl Fuhr GmbH & Co. zu. Die Weitergabe dieser Unterlagen und/oder des Inhaltes dieser Unterlagen an Dritte ist untersagt. Eine Benützung dieser Unterlagen ist nur auf Grund einer ausdrücklichen schriftlichen Genehmigung seitens der Firma Carl Fuhr GmbH & Co. erlaubt. Zuwiderhandlungen werden zivil- und strafrechtlich verfolgt.

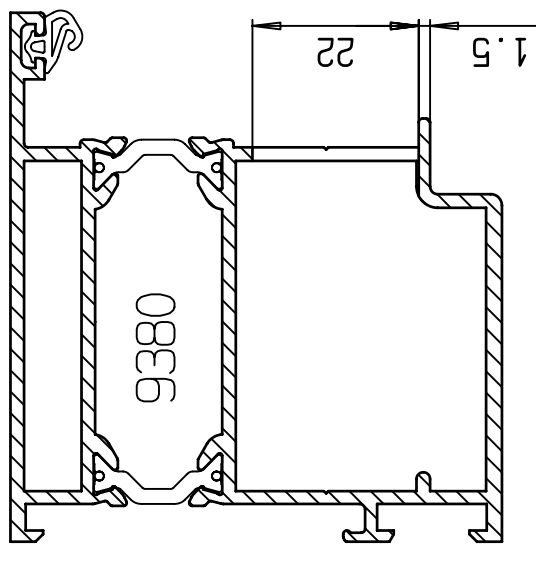
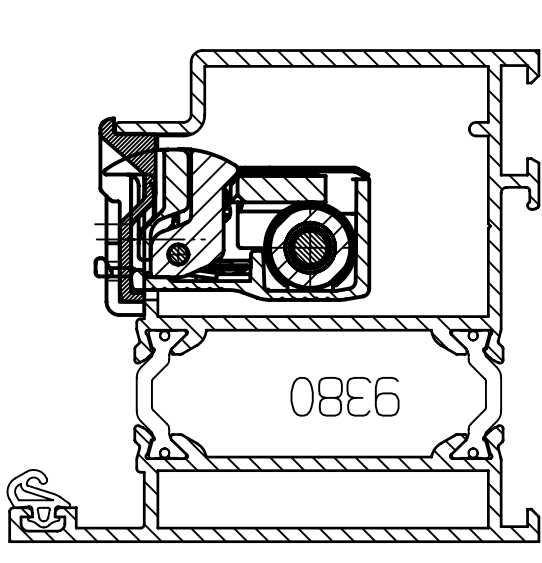
Artikel: 888		Allgemein-toleranzen ISO 2768 - m		Maßstab: 1:1		Gew.:	
2007	Datum	2007	Datum	Werkstoff:			
Bearb.	26.03.	Bearb.	26.03.	Fräsanleitung ALU-Türen			
Entwickl.		Entwickl.		(F24) Elektro-Türöffner			
Freigebe		Freigebe		Zeichnungs-Nr.: 1-0888-074/3			
				Blatt 001			
				Bl. 001			
a	99/125/19.5 w. 103/120/24.5	17.07.2007	Schl.	Ersetzt durch:			
Index	Änderung	Datum	Name	Ersetzt durch:			

Drückerhöhe 1020mm

Elektro-Türöffner FUHR - Fräsanleitung für Aluminium-Türen
 Richtwerte bei Verwendung von U-Schienen (z.B. bei Heroal 065)



Drückerhöhe 1020mm



Grenzabmaße nach ISO 2768 - m	
Nennmaße	< 0.5 < 0.6 < 3 < 6 < 30 < 120 < 400 > 1000 > 2000
Längen	±0.1 ±0.1 ±0.2 ±0.3 ±0.5 ±0.8 ±1.2
Rad.Fase	±0.2 ±0.5

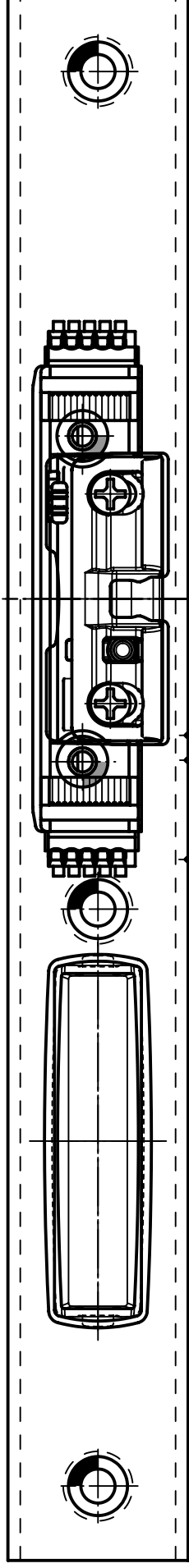
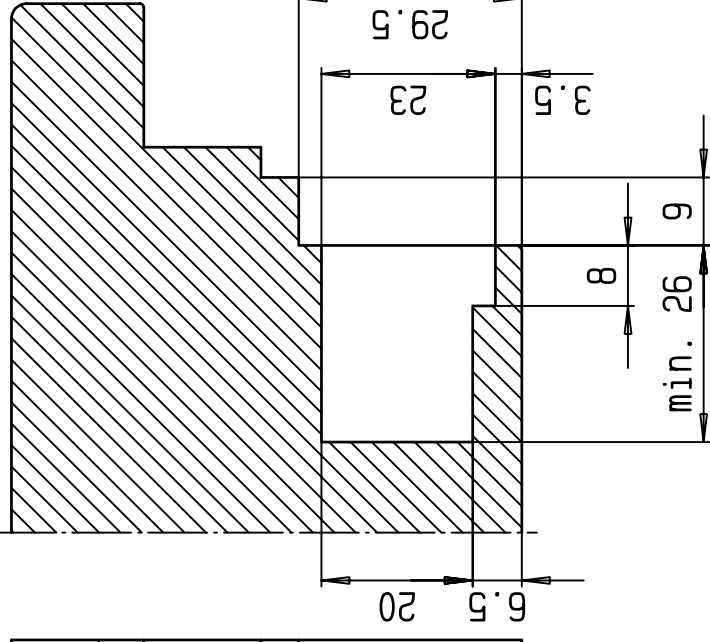
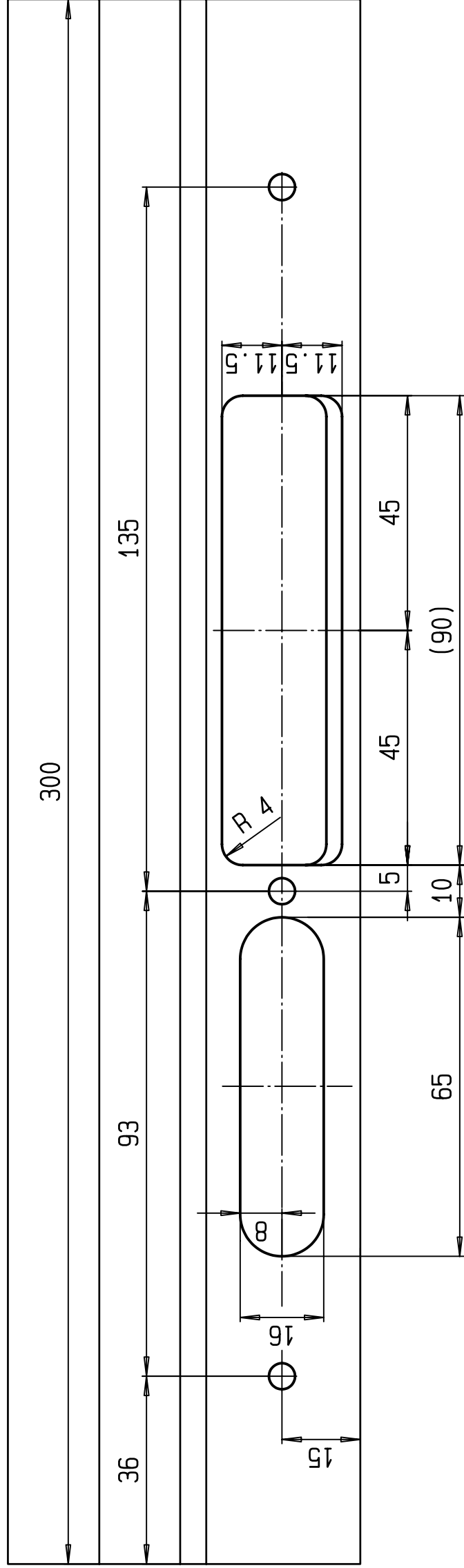
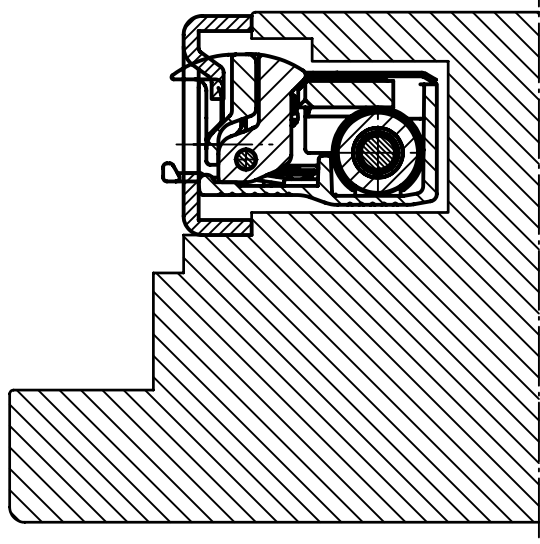
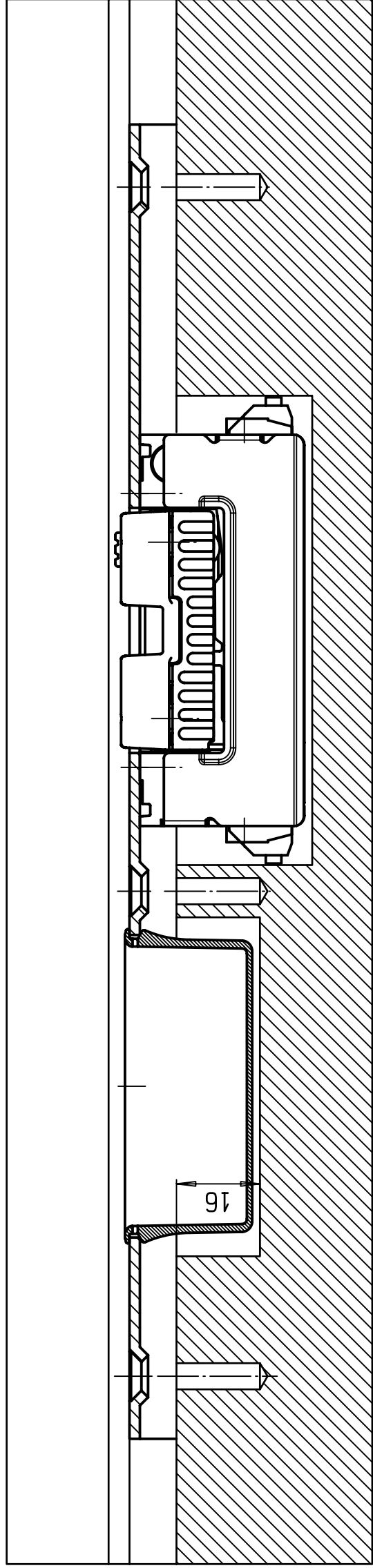
Diese Unterlagen sind und bleiben ausschließliches Eigentum der Firma Carl Fuhr GmbH & Co. Alle Rechte an dem Inhalt dieser Unterlagen stehen ausschließlich der Firma Carl Fuhr GmbH & Co. zu. Die Weitergabe dieser Unterlagen und/oder des Inhaltes dieser Unterlagen an Dritte ist untersagt. Eine Benützung dieser Unterlagen ist nur auf Grund einer ausdrücklichen schriftlichen Genehmigung seitens der Firma Carl Fuhr GmbH & Co. erlaubt. Zuwiderhandlungen werden zivil- und strafrechtlich verfolgt.

Artikel:	888	Allgemein-toleranzen	ISO 2768 - m	Maßstab:	1:1	Gew.:	
Index		2007	Datum	Werkstoff:			
Änderung		Bearb.	22.03.	Fräsanleitung ALU-Türen			
Datum		Entwickl.		(U24) Elektro-Türöffner			
Name		Freigebe		Zeichnungs-Nr.: 1-0888-073/3			
						Blatt 001	
						Bl.	



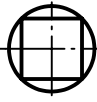
Ersetzt durch:

Elektro-Türöffner FUHR - Fräsanleitung für Holz-Türen
 Richtwerte bei Verwendung von U-Schienen (AM 15)



Drückerhöhe 1050mm

24



Grenzabmaße nach ISO 2768 - m	
Nennmaße	< 0.5
	< 6
	< 30
	< 120
	< 400
	< 1000
	< 2000
Längen	±0.1
	±0.2
	±0.3
	±0.5
	±0.8
	±1.2
Rad.Fase	±0.2
	±0.5
	±1

Diese Unterlagen sind und bleiben ausschließliches Eigentum der Firma Carl Fuhr GmbH & Co. Alle Rechte an dem Inhalt dieser Unterlagen stehen ausschließlich der Firma Carl Fuhr GmbH & Co. zu. Die Weitergabe dieser Unterlagen und/oder des Inhaltes dieser Unterlagen an Dritte ist untersagt. Eine Benützung dieser Unterlagen ist nur auf Grund einer ausdrücklichen schriftlichen Genehmigung seitens der Firma Carl Fuhr GmbH & Co. erlaubt. Zuwiderhandlungen werden zivil- und strafrechtlich verfolgt.

Artikel:	888	Allgemein-toleranzen	ISO 2768 - m	Maßstab:	1:1	Gew.:	
Index		2007	Datum	Werkstoff:			
Änderung		Bearb.	26.03.	Fräsanleitung Holz-Türen			
Datum		Entwickl.		Elektro-Türöffner			
Name		Freigebe		Zeichnungs-Nr.: 1-0888-076/3			
				Blatt 001			
				Bl. 001			
				Ersetzt durch:			

