

(multisafe

Gewindefurchende Edelstahl-Schrauben

zur Befestigung der FUHR Mehrfachverriegelungen und Schließleisten/Schließteile in Aluminiumprofilen



Beschreibung

- Gewindefurchende Edelstahl-Schraube nach DIN 7500 mit trilobularem Furchensystem
- M5 x 16 mm und M5 x 12 mm, mit kleinem Senkkopf und Phillips-Kreuzschlitz PH
- Mit Ø 4,5 mm vorbohren

Vorteile

- Kein Vorschneiden – fester Sitz
- Diese Spezialschraube bietet als Alternative zu üblichen 3,9 mm Senk-Blechschauben mit gleicher Kopfgröße eine höhere Ausreißfestigkeit.
- Das metrische Gewinde kann spanlos, ohne Vorschneiden in das Aluminiumprofil geschraubt werden.
- Der spielfreie Sitz gibt den Schrauben einen festen Halt und verhindert ein selbständiges Lösen bei dynamischer Beanspruchung.
- Zusätzliche Sicherungselemente sind in den meisten Fällen nicht nötig.
- Der kleine Senkkopf verhindert ein mögliches Verklemmen der Treibstangen.

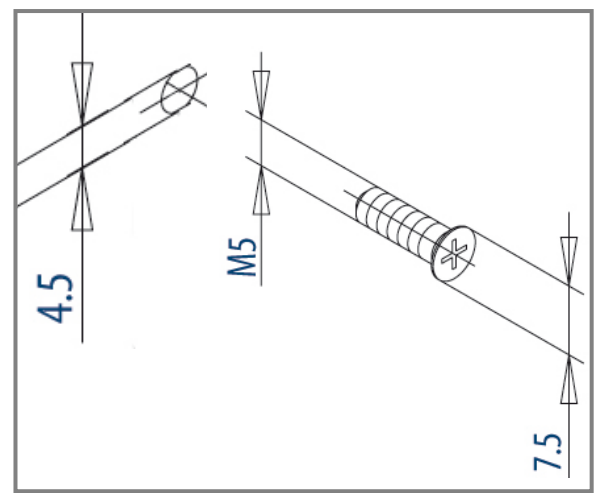
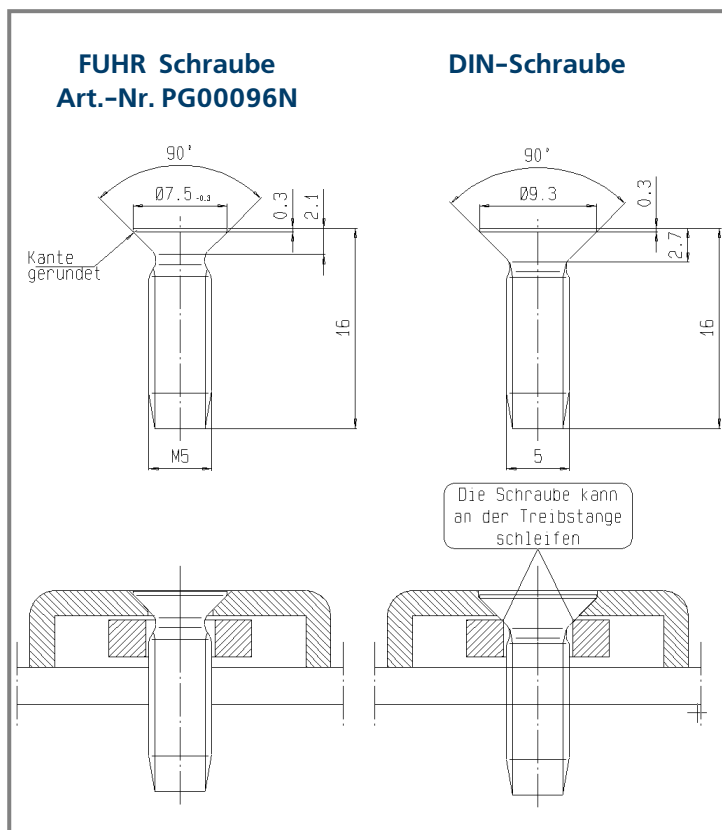


multisafe

Gewindefurchende Edelstahl-Schrauben

Vergleich FUHR Schraube mit kleinem Senk
– DIN-Schraube mit Standardsenk

Vermaßung / Hinweise



- Vorbohren: \varnothing 4,5 mm
- Phillips-Kreuzschlitz – Bitgröße PH2
- Wir empfehlen, für Edelstahl geeignete Bits zu verwenden, um Fremdrost zu vermeiden.



Artikelübersicht

Artikel-Nr.	EAN-Nr.	Bezeichnung	VE/Stück	Warengruppe
PG00096N	4033449216264	Furchschraube M5 x 16 , DIN 7500, Bohrungsdurchmesser 4,5 mm, Edelstahl	1.000	1607
PG00132N	4033449257441	Furchschraube M5 x 12 , DIN 7500, Bohrungsdurchmesser 4,5 mm, Edelstahl	1.000	1607